

# BAV-0201

## Tam Geçişli Küresel Vana ( 2 Parçalı ) Full Port Ball Valve ( 2 Piece )



### TEKNİK ÖZELLİKLER / TECHNICAL SPECIFICATIONS

<b>Basınç Sınıfı</b>	: PN16
<b>Gövde</b>	: Pük Döküm
<b>Bağlantı Tipi</b>	: Flaşlı
<b>Pressure Rating</b>	: PN16
<b>Body</b>	: Cast Iron
<b>Connection Type</b>	: Flanged

Ürün / Product	Ölçü / Size
BAV-0201X250	DN250
BAV-0201X300	DN300

### SERTİFİKA / CERTIFICATE



### GENEL ÖZELLİKLER / GENERAL PROPERTIES

Standart No / Standard No : TS 3148

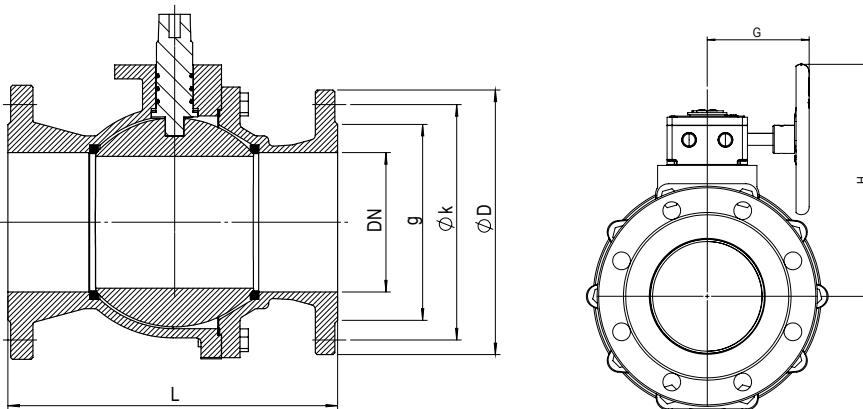
Basınç Sınıfı / Pressure Rating : PN16

Maksimum Çalışma Sıcaklığı / Maximum Working Temperature : 120 °C

### MALZEME / MATERIAL

<b>Gövde / Body</b>	: Pük Döküm / Cast Iron
<b>Küre / Ball</b>	: Paslanmaz Çelik / Stainless Steel
<b>Mil / Stem</b>	: Paslanmaz Çelik - AISI420 / Stainless Steel- AISI420
<b>Sit / Seat</b>	: PTFE
<b>O-ring / O-ring</b>	: EPDM
<b>Civata / Bolt</b>	: Karbon Çelik / Carbon Steel
<b>Somun / Nut</b>	: Karbon Çelik / Carbon Steel

### TEKNİK RESİM / TECHNICAL DRAWING



### ÖLÇÜ TABLOSU / DIMENSIONS

DN	L [mm]	g [mm]	Øk [mm]	ØD [mm]	H [mm]	G [mm]
250	450	320	355	400	550	170
300	500	379	417	455	555	170