

> ÇALPARA TİPİ ÇEK VANA FLANGED SWING CHECK VALVE

CHE-0110



CERTIFICATIONS

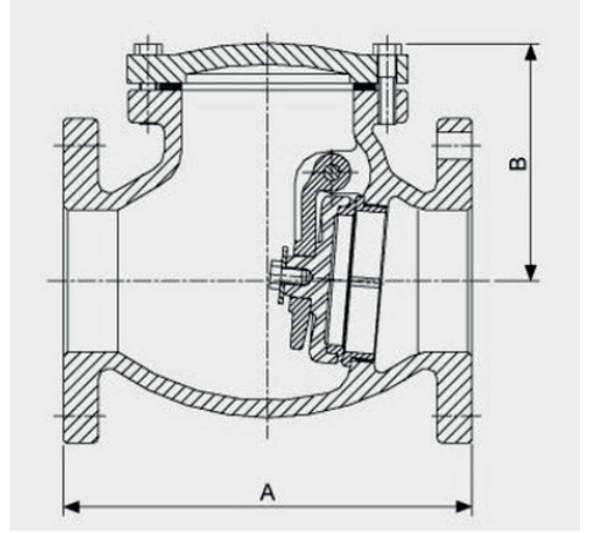


| | |
|---------------|--------------------------------|
| Basınç Sınıfı | : PN16 |
| Gövde | : Sfero Döküm |
| Klape | : Paslanmaz çelik / EPDM Kaplı |
| Conta | : EPDM Flanşlı |

| | |
|-----------------|---------------------------------|
| Pressure Rating | : PN16 |
| Body | : Ductile Iron |
| Disc | : Stainless steel / EPDM Seated |
| Seat | : EPDM Flanged |

| PRODUCT | SIZE |
|--------------|--------|
| CHE-0110X050 | DN 50 |
| CHE-0110X065 | DN 65 |
| CHE-0110X080 | DN 80 |
| CHE-0110X100 | DN 100 |
| CHE-0110X125 | DN 125 |
| CHE-0110X150 | DN150 |
| CHE-0110X200 | DN 200 |
| CHE-0110X250 | DN 250 |
| CHE-0110X300 | DN 300 |

| DN | A | B |
|-----|-----|-----|
| 50 | 203 | 125 |
| 65 | 216 | 137 |
| 80 | 241 | 147 |
| 100 | 292 | 166 |
| 125 | 330 | 190 |
| 150 | 356 | 217 |
| 200 | 495 | 285 |
| 250 | 622 | 300 |
| 300 | 699 | 342 |



MALZEME / MATERIALS

| | |
|--------------------------------|-------------------------------------|
| Gövde / Body | : Pik döküm / Cast Iron (GG25) |
| Kapak / Cover | : Pik döküm / Cast Iron (GG25) |
| Klape / Disc | : Pik döküm / Cast Iron (GG25) |
| Klape Sızdırmazlık Siti / Seat | : Paslanmaz Çelik / Stainless Steel |
| Klape Sızdı Sit / Seat | : Paslanmaz Çelik / Stainless Steel |

GENEL ÖZELLİKLER / GENERAL PROPERTIES

| | |
|--|----------|
| Basınç Sınıfı / Pressure Rating | : PN16 |
| Maksimum Çalışma Sıcaklığı / Maximum Working Temp. | : 110 °C |