

İtfaiye Bağlantı Ağız / Düz / İki Ağızlı Klapeli
Exposed Fire Dept. Inlet Clapper Connections

TEKNİK ÖZELLİKLER / TECHNICAL SPECIFICATIONS

Basınç Sınıfı / Pressure Rating: 300 PSI (20,6 bar)

GENEL ÖZELLİKLER / GENERAL SPECIFICATIONS

Yangından korunma su teminini desteklemek için. 500 GPM giriş kapasiteli (2 yollu) veya 750 GPM giriş kapasiteli (3 yollu). Açık yardımcı itfaiye bağlantı ağız. Çalpara klape ile tam su yolu sağlar.

Exposed auxiliary inlet connections with 500 GPM. inlet capacity (two way) or 750 GPM. inlet capacity (three way) to supplement fire protection water supply. Swing clapper provides full waterway.

MALZEME LİSTESİ / MATERIAL LIST

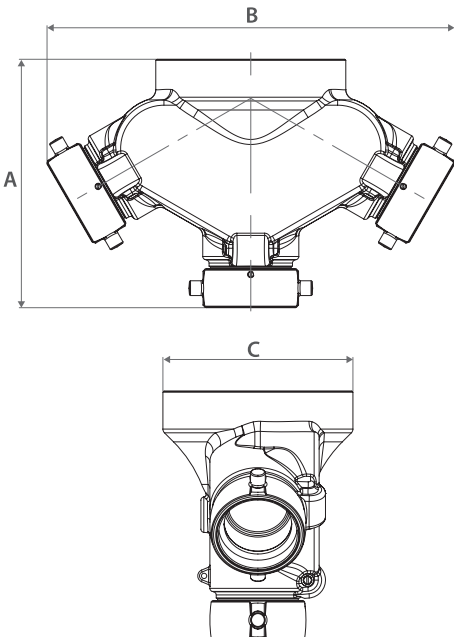
Gövde: UNI EN1982-2000 CB753S'e uygun, Avrupa standartlarında CuZn37PbNi1AlFe-B, ASTM B30 C85700 Amerikan standartlarına uygun pirinç döküm.

- Çubuk şeklindeki malzemenin çekme dayanımı: dk. 300 MPa
- Kalıcı bozulma için gerilim: Minimum 300 MPa
- Uzama: Min. %15

Body: casted brass CuZn37Pb2Ni1AlFe-B in accordance with European Standard UNI EN1982-2000 CB753S, corresponding to American Standard ASTM B30 C85700

- Tensile strength of the material in the shape of bar: min. 300 MPa
- Stress for permanent distortion R(0.2): min. 150 MPa
- Elongation: Min. 15%

ÖLÇÜ TABLOSU / DIMENSIONS



Ölçü / Size	A	B
4" x 2 1/2"	7 9/32"	11 21/32"
4" x 3"	8 1/32"	12 27/32"
6" x 2 1/2"	8 5/32"	11 21/32"
6" x 3"	8 23/32"	12 7/8"

GENEL ÖZELLİKLER / GENERAL SPECIFICATIONS**A105 – İki yönlü 4" x 2 1/2"**

Açık İtfaiye Bağlantı Ağızı Klape Tipi 2 adet iç dişli döner girişlere ve iç dişli NPT çıkışa sahiptir. Ana özellikler aşağıdaki gibidir:

- Pirinç döküm
- Markalama tipleri: AUTO-SPKR, STANDPIPE, PLAIN
- 4" iç dişli NPT çıkış
- 2-1/2" 2 adet hortum dişli döner tip girişli
- Minimum giriş kapasitesi: 500 GPM
- Basınç sınıfı: 175 psi
- UL ULC listeli

A105 – İki yönlü 4" x 3"

Açık İtfaiye Bağlantı Ağızı Klape Tipi 2 adet iç dişli döner girişlere ve iç dişli NPT çıkışa sahiptir. Ana özellikler aşağıdaki gibidir:

- Pirinç döküm
- Markalama tipleri: AUTO-SPKR, STANDPIPE, PLAIN
- 4" iç dişli NPT çıkış
- 3" 2 adet hortum dişli döner tip girişli
- Minimum giriş kapasitesi: 500 GPM
- Basınç sınıfı: 300 psi
- UL ULC listeli

A105 – İki yönlü 6" x 2 1/2"

Açık İtfaiye Bağlantı Ağızı Klape Tipi 2 adet iç dişli döner girişlere ve iç dişli NPT çıkışa sahiptir. Ana özellikler aşağıdaki gibidir:

- Pirinç döküm
- Markalama tipleri: AUTO-SPKR, STANDPIPE, PLAIN
- 6" iç dişli NPT çıkış
- 2-1/2" 2 adet hortum dişli döner tip girişli
- Minimum giriş kapasitesi: 500 GPM
- Basınç sınıfı: 175 psi
- UL ULC listeli

A105 – İki yönlü 6" x 3"

Açık İtfaiye Bağlantı Ağızı Klape Tipi 2 adet iç dişli döner girişlere ve iç dişli NPT çıkışa sahiptir. Ana özellikler aşağıdaki gibidir:

- Pirinç döküm
- Markalama tipleri: AUTO-SPKR, STANDPIPE, PLAIN
- 6" iç dişli NPT çıkış
- 3" 2 adet hortum dişli döner tip girişli
- Minimum giriş kapasitesi: 500 GPM
- Basınç sınıfı: 300 psi
- UL ULC listeli

A105 – Two way 4" x 2 1/2"

Exposed Fire Department Inlet Connection, clapper type, two female hose threaded swivel inlets and female NPT outlet, back connection, with main feature as following:

- Casted brass
- Branding types: AUTO-SPKR, STANDPIPE, PLAIN
- 4" female NPT outlet
- 2-1/2" double female hose thread swivel inlets
- Minimum inlet capacity 500 GPM
- Rated pressure 175 psi
- UL ULC listed

A105 – Two way 4" x 3"

Exposed Fire Department Inlet Connection, clapper type, two female hose threaded swivel inlets and female NPT outlet, back connection, with main feature as following:

- Casted brass
- Branding types: AUTO-SPKR, STANDPIPE, PLAIN
- 4" female NPT outlet
- 3" double female hose thread swivel inlets
- Minimum inlet capacity 500 GPM
- Rated pressure 300 psi
- UL listed

A105 – Two way 6" x 2 1/2"

Exposed Fire Department Inlet Connection, clapper type, two female hose threaded swivel inlets and female NPT outlet, back connection, with main feature as following:

- Casted brass
- Branding types: AUTO-SPKR, STANDPIPE, PLAIN
- 6" female NPT outlet
- 2-1/2" double female hose thread swivel inlets
- Minimum inlet capacity 500 GPM
- Rated pressure 175 psi
- UL listed

A105 – Two way 6" x 3"

Exposed Fire Department Inlet Connection, clapper type, two female hose threaded swivel inlets and female NPT outlet, back connection, with main feature as following:

- Casted brass
- Branding types: AUTO-SPKR, STANDPIPE, PLAIN
- 6" female NPT outlet
- 3" double female hose thread swivel inlets
- Minimum inlet capacity 500 GPM
- Rated pressure 300 psi
- UL listed