

Monoblok Küresel Vana (2 Parçalı Flanşlı)  
Monoblock Ball Valve (2 Piece Flanged)



TEKNİK ÖZELLİKLER / TECHNICAL SPECIFICATIONS

Basınç Sınıfı	: PN16
Gövde	: Pik Döküm
Bağlantı Tipi	: Flanşlı
Pressure Rating	: PN16
Body	: Cast Iron
Connection Type	: Flanged

Ürün / Product	Ölçü / Size
BAV-0201X015	DN15
BAV-0201X020	DN20
BAV-0201X025	DN55
BAV-0201X032	DN32
BAV-0201X040	DN40
BAV-0201X050	DN50

SERTİFİKA / CERTIFICATE



GENEL ÖZELLİKLER / GENERAL PROPERTIES

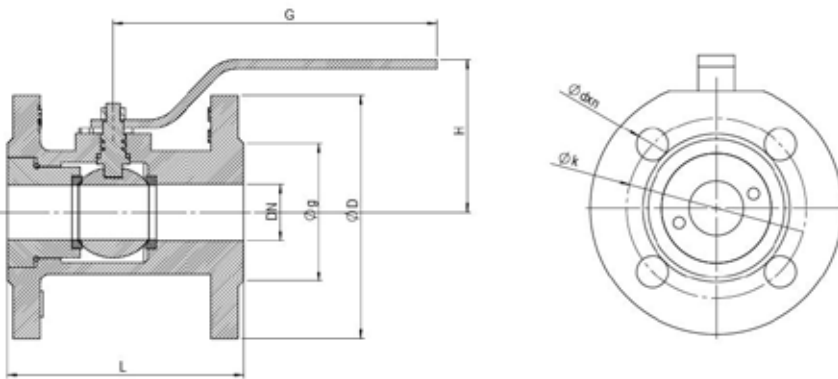
Standart No / Standard No : TS 3148

Çalışma Sıcaklığı / Working Temperature : -10... +110 °C

MALZEME / MATERIAL

Gövde / Body	: Pik Döküm / Cast Iron	Sit / Seat	: PTFE
Kapak / Bonnet	: Sfero Döküm / Ductile Iron	O-Ring / O-Ring	: EPDM
Küre / Ball	: Paslanmaz Çelik / Stainless Steel	Civata / Bolt	: Karbon Çelik / Carbon Steel
Kol / Lever	: ST37-Çelik / ST37-Steel	Somun / Nut	: Karbon Çelik / Carbon Steel
Mil / Stem	: Paslanmaz Çelik - AISI420 / Stainless Steel- AISI420		

TEKNİK RESİM / TECHNICAL DRAWING



ÖLÇÜ TABLOSU / DIMENSIONS

DN	L [mm]	OD [mm]	ØK [mm]	Ødxn [mm]	g [mm]	H [mm]	G [mm]	Kv
15	115	95	65	14	46	67	160	15,57
20	120	105	75	14	58	77	180	31,14
25	125	115	85	14	67	80	180	41,52
32	130	140	100	19	78	85	180	80,45
40	140	150	110	19	84	120	190	142,73
50	150	165	125	19	99	130	260	179,06