



## TEKNİK ÖZELLİKLER / TECHNICAL SPECIFICATIONS

<b>Basınç Sınıfı</b>	: PN25
<b>Gövde</b>	: Sfero Döküm
<b>Bağlantı Tipi</b>	: Flanşlı
<b>Pressure Rating</b>	: PN25
<b>Body</b>	: Ductile Iron
<b>Connection Type</b>	: Flanged

Ürün / Product	Ölçü / Size
STR-0305X050	DN50
STR-0305X065	DN65
STR-0305X080	DN80
STR-0305X100	DN100
STR-0305X125	DN125
STR-0305X150	DN150
STR-0305X200	DN200
STR-0305X250	DN250
STR-0305X300	DN300

## SERTİFİKA / CERTIFICATE



## GENEL ÖZELLİKLER / GENERAL PROPERTIES

**Standart No / Standard No** : TS 11494

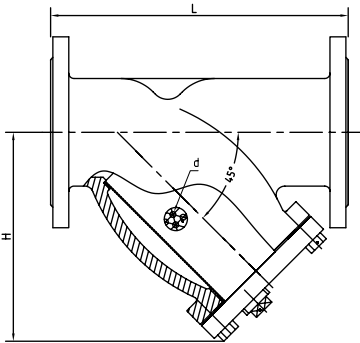
**Basınç Sınıfı / Pressure Rating** : PN25

**Maksimum Çalışma Sıcaklığı / Maximum Working Temperature** : EPDM Conta ile (Standart) 110°C / With EPDM Gasket (Standard) 110°C  
Klingerit Conta ile Pik Döküm +250°C - Sfero Döküm 300°C / With Klingerit Gasket Cast Iron +250°C - Ductile Iron +300°C

## MALZEME / MATERIAL

<b>Gövde / Body</b>	: Sfero Döküm / Ductile Iron
<b>Kapak / Cover</b>	: Sfero Döküm / Ductile Iron
<b>Filtre / Screen</b>	: Paslanmaz Çelik / Stainless Steel
<b>Boşaltma Tapası / Plug</b>	: Sfero Döküm / Ductile Iron
<b>Conta / Gasket</b>	: EPDM Standart (Opsiyonel Klingerit) / EPDM Standard (Optional Klingerit)
<b>Civata / Bolt</b>	: Karbon Çelik / Carbon Steel

## TEKNİK RESİM / TECHNICAL DRAWING



## ÖLÇÜ TABLOSU / DIMENSIONS

DN	L (mm)	H (mm)	G (mm)	Tapı / Plug
50	230	146	Ø 1,5	1,2"
65	290	174	Ø 1,5	1"
80	310	198	Ø 1,5	1"
100	350	232	Ø 3	1"
125	400	285	Ø 3	1 1/4"
150	480	305	Ø 3	1 1/2"
200	600	401	Ø 3	1 1/2"
250	730	473	Ø 3	2"
300	850	554	Ø 3	2"