



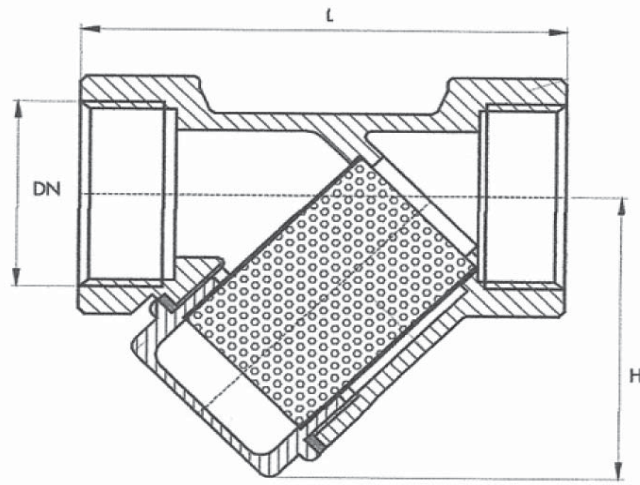
Basınç Sınıfı : PN16
Gövde : Pirinç
Filtre : Paslanmaz çelik
Kapak : Pirinç
 İç dışı bağlantı

Pressure Rating : PN16
Body : Brass
Screen : Stainless steel
Cover : Brass
 Female screwed

ÜRÜN / PRODUCT	ÖLÇÜ / SIZE
STR-0101X015	1/2"
STR-0101X020	3/4"
STR-0101X025	1"
STR-0101X032	1 1/4"
STR-0101X040	1 1/2"
STR-0101X050	2"

SERTİFİKALAR / CERTIFICATIONS

EN 10222-2
 EN 10222-3
 EN 10222-4
 EN 10222-5
 EN 10222-6
 EN 10222-7
 EN 10222-8
 EN 10222-9
 EN 10222-10
 EN 10222-11
 EN 10222-12
 EN 10222-13
 EN 10222-14
 EN 10222-15
 EN 10222-16
 EN 10222-17
 EN 10222-18
 EN 10222-19
 EN 10222-20
 EN 10222-21
 EN 10222-22
 EN 10222-23
 EN 10222-24
 EN 10222-25
 EN 10222-26
 EN 10222-27
 EN 10222-28
 EN 10222-29
 EN 10222-30
 EN 10222-31
 EN 10222-32
 EN 10222-33
 EN 10222-34
 EN 10222-35
 EN 10222-36
 EN 10222-37
 EN 10222-38
 EN 10222-39
 EN 10222-40
 EN 10222-41
 EN 10222-42
 EN 10222-43
 EN 10222-44
 EN 10222-45
 EN 10222-46
 EN 10222-47
 EN 10222-48
 EN 10222-49
 EN 10222-50
 EN 10222-51
 EN 10222-52
 EN 10222-53
 EN 10222-54
 EN 10222-55
 EN 10222-56
 EN 10222-57
 EN 10222-58
 EN 10222-59
 EN 10222-60
 EN 10222-61
 EN 10222-62
 EN 10222-63
 EN 10222-64
 EN 10222-65
 EN 10222-66
 EN 10222-67
 EN 10222-68
 EN 10222-69
 EN 10222-70
 EN 10222-71
 EN 10222-72
 EN 10222-73
 EN 10222-74
 EN 10222-75
 EN 10222-76
 EN 10222-77
 EN 10222-78
 EN 10222-79
 EN 10222-80
 EN 10222-81
 EN 10222-82
 EN 10222-83
 EN 10222-84
 EN 10222-85
 EN 10222-86
 EN 10222-87
 EN 10222-88
 EN 10222-89
 EN 10222-90
 EN 10222-91
 EN 10222-92
 EN 10222-93
 EN 10222-94
 EN 10222-95
 EN 10222-96
 EN 10222-97
 EN 10222-98
 EN 10222-99
 EN 10222-100



MALZEME / MATERIALS

Gövde / Body : Pirinç / Brass
Kapak / Cover : Pirinç / Brass
Filtre / Screen : Paslanmaz çelik / Stainless steel
Conta / Gasket : Kilingerit / Kilingerit

GENEL ÖZELLİKLER / GENERAL PROPERTIES

Basınç Sınıfı / Pressure Rating : PN16
Maksimum Çalışma Sıcaklığı / Maximum Working Temp. : Su için / For water 120 °C

ÖLÇÜ / SIZE	DN	L	H
1/2"	15	56	50
3/4"	20	67	60
1"	25	80	72
1 1/4"	32	90	85
1 1/2"	40	103	95
2"	50	120	132