

# UGV-0301

## Glob Vana Globe Valve



## SERTİFİKA / CERTIFICATE



## TEKNİK ÖZELLİKLER / TECHNICAL SPECIFICATIONS

<b>Basınç Sınıfı</b>	: PN16
<b>Standart No</b>	: TS EN 13789
<b>Maksimum Çalışma Sıcaklığı</b>	: +250 °C
<b>Bağlantı Tipi</b>	: Flanşlı
<b>Pressure Rating</b>	: PN16
<b>Standard No</b>	: TS EN 13789
<b>Maximum Working Temperature</b>	: +250 °C
<b>Connection Type</b>	: Flanged

Ürün / Product	Ölçü / Size
UGV-0301X015	DN15
UGV-0301X020	DN20
UGV-0301X025	DN25
UGV-0301X032	DN32
UGV-0301X040	DN40
UGV-0301X050	DN50
UGV-0301X065	DN65
UGV-0301X080	DN80
UGV-0301X100	DN100
UGV-0301X125	DN125
UGV-0301X150	DN150
UGV-0301X200	DN200

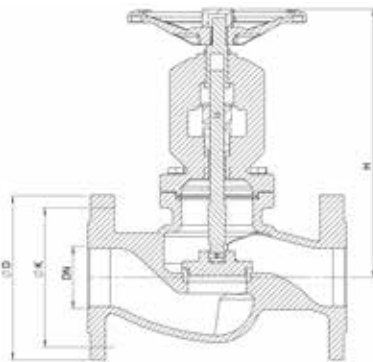
## GENEL ÖZELLİKLER / GENERAL PROPERTIES

Kolay ve hızlı mil salmastrası değişimi / Effortless and swift seal replacement
İdeal sit / klape sertlik dereceleri ve pürüzsüzlük sayesinde yüksek sızdırmalık / Ideal seat / disc hardness scales
Salmastra kutusu sayesinde optimum kullanım sağlar / Ensures optimal use through the seal- stuffing box

## MALZEME / MATERIAL

<b>Gövde / Body</b>	: Sfero Döküm / Ductile Iron
<b>Kapak / Bonnet</b>	: Sfero Döküm / Ductile Iron
<b>Sit / Seat</b>	: Paslanmaz Çelik / Stainless Steel
<b>Klape / Disc</b>	: Paslanmaz Çelik / Stainless Steel
<b>Conta / Gasket</b>	: Grafitli Klingerit / Klingerit with Graphite
<b>Yay / Spring</b>	: Paslanmaz Çelik / Stainless Steel
<b>Mil / Stem</b>	: Paslanmaz Çelik / Stainless Steel

## TEKNİK RESİM / TECHNICAL DRAWING



## ÖLÇÜ TABLOSU / DIMENSIONS

DN	L [mm]	g [mm]	D [mm]	K [mm]	b [mm]	ıxn [mm]
15	130	46	95	65	14	14*4
20	150	56	105	75	16	14*4
25	160	65	115	85	16	14*4
32	180	76	140	100	18	19*4
40	200	84	150	110	18	19*4
50	230	99	165	125	20	19*4
65	290	118	185	145	20	19*4
80	310	132	200	160	22	19*8
100	350	156	220	180	24	19*8
125	400	184	250	210	26	19*8
150	480	211	285	240	26	23*8
200	600	266	340	295	30	23*12