



TEKNİK ÖZELLİKLER / TECHNICAL SPECIFICATIONS

Basınç Sınıfı	: PN10
Maksimum Çalışma Sıcaklığı	: Su için 100 °C
Bağlantı Tipi	: İç dişli - İç dişli
Pressure Rating	: PN10
Maximum Working Temperature	: For water 100 °C
Connection Type	: Female - Female

Ürün / Product	Ölçü / Size
CHE-0102X015	DN15
CHE-0102X020	DN20
CHE-0102X025	DN25
CHE-0102X032	DN32
CHE-0102X040	DN40
CHE-0102X050	DN50
CHE-0102X065	DN65

SERTİFİKA / CERTIFICATE



GENEL ÖZELLİKLER / GENERAL PROPERTIES

Sıcak-soğuk su ve hava için uygundur / It is suitable for hot and cold water, air

Aerodinamik akış tasarımı sayesinde minimum basınç kaybı / Minimum head loss thanks to the streamlined flow design

Tam geçiş ve yüksek akış kapasitesi / Full bore and high flow capacity

Dayanıklı malzemesi ile uzun ömürlü / Long-lasting with durable brass material

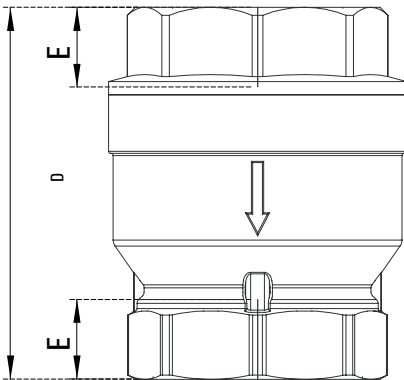
MALZEME / MATERIAL

Gövde / Body : Pirinç / Brass

Yay / Spring : Paslanmaz Çelik / Stainless Steel

Disk / Disc : Polimer / Polymer

TEKNİK RESİM / TECHNICAL DRAWING



ÖLÇÜ TABLOSU / DIMENSIONS

Ölçü / Size	DN	D [mm]	E [mm]	G [mm]
1/2"	15	45		68
3/4"	20	56		78
1"	25	60	13,5	92
1 1/4"	32	69	15,5	105
1 1/2"	40	79	16	133
2"	50	93	19	230
2 1/2"	65	122	21	