

CHE-1010

Çalpara Çek Vana Swing Check Valve



TEKNİK ÖZELLİKLER / TECHNICAL SPECIFICATIONS

Basınç Sınıfı	: PN16
Gövde	: Karbon çelik
Bağlantı Tipi	: Wafer
Pressure Rating	: PN16
Body	: Carbon steel
Connection Type	: Wafer

Ürün / Product	Ölçü / Size
CHE-1010X050	DN50
CHE-1010X065	DN65
CHE-1010X080	DN80
CHE-1010X100	DN100
CHE-1010X125	DN125
CHE-1010X150	DN150
CHE-1010X200	DN200
CHE-1010X250	DN250
CHE-1010X300	DN300

SERTİFİKA / CERTIFICATE



GENEL ÖZELLİKLER / GENERAL PROPERTIES

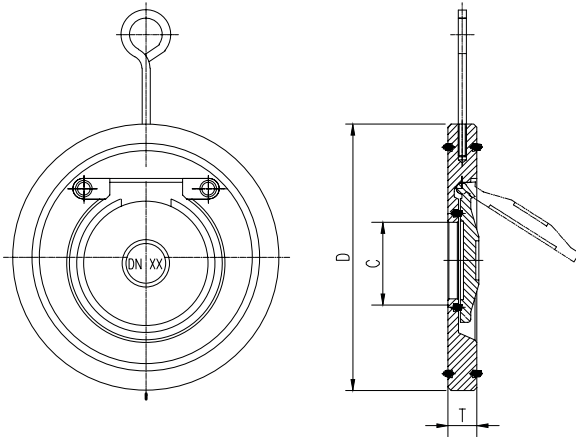
Basınç Sınıfı / Pressure Rating : PN16

Maksimum Çalışma Sıcaklığı / Maximum Working Temperature : 120 °C

MALZEME / MATERIAL

Gövde / Body	: Karbon Çelik / Carbon Steel
Klape / Disc	: Paslanmaz Çelik / Stainless Steel
O-ring / O-ring	: EPDM
Merkezleme Halkası / Eye Bolt	: Karbon Çelik / Carbon Steel
Vida / Screw	: Paslanmaz Çelik / Stainless Steel

TEKNİK RESİM / TECHNICAL DRAWING



ÖLÇÜ TABLOSU / DIMENSIONS

DN	D [mm]	C [mm]	T [mm]
50	109	31,8	14
65	129	40	14
80	144	51,3	15
100	164	70	18
125	194	91,5	18,5
150	250	110	20
200	275	163	22
250	330	192	26
300	380	234	28