

> FLANŞLI KELEBEK VANA FLANGED BUTTERFLY VALVE

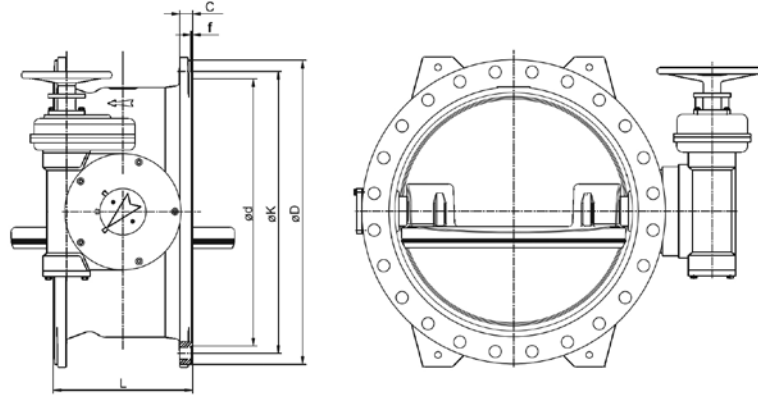
BFN-0301



Basınç Sınıfı	: PN16
Gövde	: Sfero döküm
Klape	: Sfero döküm
Baskı Çemberi	: St 37/SS304
Klape Lastiği	: EPDM / NBR
Mil	: X20CR13/SS316L
Burç	: Bronz
O-Ring	: EPDM

Pressure Rating	: PN16
Body	: Ductile iron
Disc	: Ductile iron
Reating Ring	: St 37/SS304
Disc Gasket	: EPDM / NBR
Stem	: X20CR13/SS316L
Bush	: Bronze
O-Ring	: EPDM

PRODUCT	SIZE
BFN-0301X0300	DN 300
BFN-0301X0350	DN 350
BFN-0301X0400	DN 400
BFN-0301X0450	DN 450
BFN-0301X0500	DN 500
BFN-0301X0600	DN 600
BFN-0301X0700	DN 700
BFN-0301X0800	DN 800
BFN-0301X0900	DN 900
BFN-0301X1000	DN 1000
BFN-0301X1100	DN 1100



MALZEME / MATERIALS

Gövde / Body	: Sfero döküm / Ductile iron (GGG40.3)
Sit / Seat	: EPDM / NBR
Üst Mil / Upper Stem	: Paslanmaz çelik / Stainless steel
Alt Mil / Bottom Stem	: Paslanmaz çelik / Stainless steel

GENEL ÖZELLİKLER / GENERAL PROPERTIES

Standart No	: TS EN 593 + A1
Maksimum Çalışma Basıncı (Sürekli) / Maximum Working Pressure (Continuous)	: 11 Bar
Maksimum Çalışma Sıcaklığı / Maximum Working Temp.	: EPDM için 120 °C (Su) / EPDM for 120 °C (Water) NBR için 90 °C (Su ve madeni yağ) / NBR for 90 °C (Water and petroleum oil)
Maksimum Müsade Edilen Fark Basıncı / Max. Diff. Pressure (Allowed)	: 1,5 Bar

DN	L	ØD	ØK	Ød	C	d2xn	Kv
300	270	460	410	370	24,5	28x12	4844
350	290	520	470	429	26,5	28x16	8814
400	310	580	525	480	28	31x16	11580
450	330	640	585	548	30	31x20	14490
500	350	715	650	609	31,5	34x20	17800
600	390	840	770	720	36	37x20	25365
700	430	910	840	794	39,5	37x24	34540
800	470	1025	950	901	43	41x24	45095
900	510	1125	1050	1001	46,5	41x28	57080
1000	550	1255	1170	1112	50	44x28	70458