

Kuru Alarm Vanası / Dry Alarm Valve



TEKNİK ÖZELLİKLER / TECHNICAL SPECIFICATIONS

Basınç Sınıfı / Pressure Rating: 300psi (2067 kPa)

Bağlantı / Connection: Flanşlı / Flange - Yivli / Grooved

Üretici Testi / Manufacturer Test:

Hidrostatik Test / Hydrostatic Test: 600psi (4134 kPa)

Su Sızdırmazlığı / Water Seat: 600psi (4134 kPa)

Hava Sızdırmazlığı / Air Seat: 100psi (690 kPa)

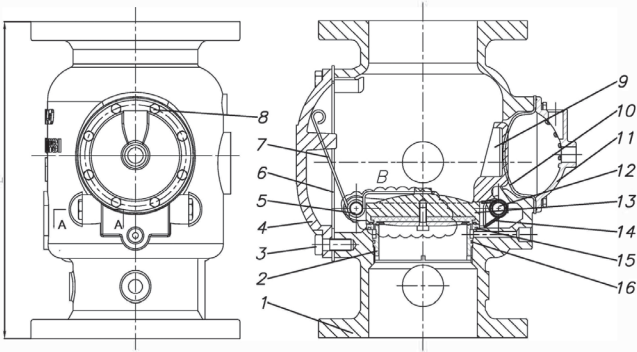
Ölçü / Size: DN80 - DN100 - DN150 - DN200

GENEL ÖZELLİKLER / GENERAL SPECIFICATIONS

Kuru alarm vanası, bir kuru alarm vanası kuru sprinkler sistemlerinde su akış kontrolü / alarm ekipmanı olarak dizayn edilen ana ekipmandır.

The dry pipe valve is a water flow control/alarm device designed for installation in the main supply to a dry pipe sprinkler system.

TEKNİK RESİM / TECHNICAL DRAWING



MALZEME LİSTESİ / MATERIAL LIST

No.	Parça Adı / Part Name	Malzeme / Material	ASTM Şartname ASTM Specification
1	Gövde / Body	Sfero Döküm / Ductile Iron	A536 Seviye / Grade 64-45-12
2	Gövde Siti / Body Seat	Bronz / Bronze	B63 C83600
3	Kapak Civatası / Bonnet Bolt	Karbon Çelik / Carbon Steel	A307 Seviye / Grade B
4	Kapak / Bonnet	Sfero Döküm/Ductile Iron	A536 Seviye / Grade 64-45-12
5	Mil / Stem	Paslanmaz Çelik / Stainless Steel	A276 Tip 304 / Type 304
6	Kapak Contası / Bonnet Gasget	Kauçuk / Rubber EPDM	D2000
7	Yay / Spring	Paslanmaz Çelik / Stainless Steel	A276 Tip 304 / Type 304
8	Civata / Bolt	Karbon Çelik / Carbon Steel	A307 Seviye / Grade B
9	Mandal / Latch	Bronz/Bronze	B148 C95200
10	Diyafram / Diaphragm	Kauçuk / Rubber EPDM	D2000
11	Diyafram Kapağı / Diaphragm Cover	Sfero Döküm / Ductile Iron	A536 Seviye / Grade 64-45-12
12	Mandal Mili / Latch Stem	Paslanmaz Çelik / Stainless Steel	A276 Tip 304 / Type 304
13	Klape / Disc	Bronz / Bronze	B148 C95200
14	Mandal Yayı / Latch Spring	Paslanmaz Çelik / Stainless Steel	A276 Tip 304 / Type 304
15	O-Halka / O-Ring	Kauçuk / Rubber EPDM	D2000
16	O-Halka / O-Ring	Kauçuk / Rubber EPDM	D2000
17	Kol / Sleeve	Pirinç / Brass	B124 C37700
18	O-Halka / O-Ring	Kauçuk / Rubber EPDM	D2000
19	Tutucu / Retainer	Paslanmaz Çelik / Stainless Steel	A276 Tip 304 / Type 304
20	Conta / Gasget	Kauçuk / Rubber EPDM	D2000
21	Civata / Bolt	Paslanmaz Çelik / Stainless Steel	F593 Seviye / Grade 304

ÖLÇÜ TABLOSU / DIMENSIONS

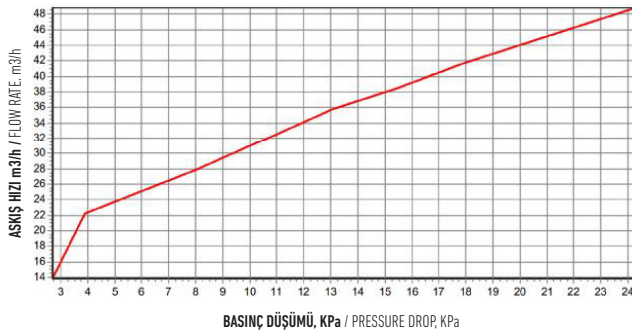
ÖLÇÜ SIZE	A	B	C	D	E			F	G
					FXF	FXG	GXG		
DN80	150	300	210	375	325	310	310	265	120
DN100	180	350	210	375	355	343	343	265	135
DN150	210	375	250	345	431	405	405	290	175
DN200	240	415	275	325	460	445	445	310	190

HAVA BASINCI AYARLARI / AIR PRESSURE SETTINGS

Su Basıncı / Water Pressure		Önerilen Basınç / Recommended Pressure	
psi	kPa	psi	kPa
30-140	21-966	15	103
141-250	21-966	21	145
251-300	1726-2070	24	166

AKIŞ KARAKTERİSTİĞİ / FLOW CHARACTERISTICS

2" PERFORMANS TABLOSU / 2" PERFORMANCE CHART



2 1/2" PERFORMANS TABLOSU / 2 1/2" PERFORMANCE CHART

