

Tam Geçişli Küresel Vana (3 Parçalı)
Full Port Ball Valve (3 Piece)



TEKNİK ÖZELLİKLER / TECHNICAL SPECIFICATIONS

Basınç Sınıfı	: MOP5 / PN25
Gövde	: Sfero döküm
Bağlantı Tipi	: Flanşlı
Pressure Rating	: MOP5 / PN25
Body	: Ductile iron
Connection Type	: Flanged

Ürün / Product	Ölçü / Size
BAV-0301X065	DN65
BAV-0301X080	DN80
BAV-0301X100	DN100
BAV-0301X125	DN125
BAV-0301X150	DN150

SERTİFİKA / CERTIFICATE



GENEL ÖZELLİKLER / GENERAL PROPERTIES

Standart No / Standard No : TS 9809 (DN65 ve üzeri / DN65 and above)

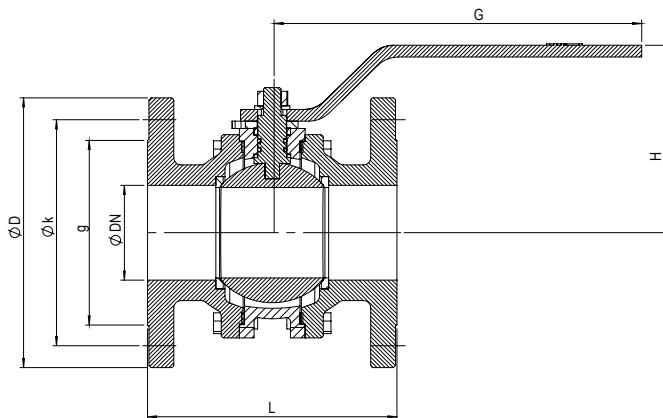
Basınç Sınıfı / Pressure Rating : MOP5 / PN25

Maksimum Çalışma Sıcaklığı / Maximum Working Temperature : 120 °C

MALZEME / MATERIAL

Gövde / Body	: Sfero Döküm / Ductile Iron (GGG40.3)
Küre / Ball	: Paslanmaz Çelik / Stainless Steel
Sit / Seat	: PTFE
Mil / Stem	: Paslanmaz Çelik / Stainless Steel
Kol / Hand lever	: Plastik Kaplı Karbon Çelik / Carbon Steel
Civata / Bolt	: Karbon Çelik / Carbon Steel
Somun / Nut	: Karbon Çelik / Carbon Steel

TEKNİK RESİM / TECHNICAL DRAWING



ÖLÇÜ TABLOSU / DIMENSIONS

DN	L [mm]	H [mm]	G [mm]
65	290	141	280
80	310	152	280
100	350	188	450
125	400	241	710
150	450	241	710