

> DIŐLİ KUTULU WAFER KELEBEK VANA

GEAR BOX WAFER BUTTERFLY VALVE

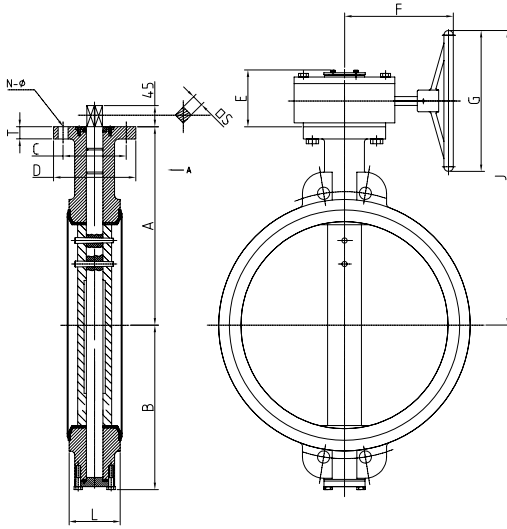
BWN-0301



Basınç Sınıfı	: PN16
Gövde	: Dökme demir (BWN-0201) Sfero döküm (BWN-0301)
Klape	: Nikel kaplı sfero döküm
Conta	: EPDM veya NBR DiŐli kutulu
Pressure Rating	: PN16
Body	: Cast iron (BWN-0202) Ductile iron (BWN-0302)
Disc	: Nickel plated ductile iron
Seat	: EPDM or NBR Gear box

PRODUCT	SIZE
BWN-0201X350	DN 350
BWN-0201X400	DN 400
BWN-0201X450	DN 450
BWN-0201X500	DN 500
BWN-0201X600	DN 600

CERTIFICATIONS



MALZEME / MATERIALS

Gövde / Body	: BWN 0201 Pik döküm / Cast iron (GG25) BWN 0301 Sfero döküm / Ductile iron (GGG40.3)
Klape / Disc	: Nikel kaplı sfero döküm / Nickel plated ductile iron
Sit / Seat	: EPDM / NBR / Viton
Mil / Stem	: Paslanmaz çelik / Stainless steel
O-Ring	: EPDM
Civata / Bolt	: Karbon çelik / Carbon steel
Somun / Nut	: Karbon çelik / Carbon steel

GENEL ÖZELLİKLER / GENERAL PROPERTIES

Standart No	: TS EN 593 + A1
Maksimum Çalışma Basıncı (Sürekli) / Maximum Working Pressure (Continuous)	: 11 Bar
Maksimum Çalışma Sıcaklığı / Maximum Working Temp.	: EPDM için 120 °C (Su) / EPDM for 120 °C (Water) NBR için 90 °C (Su ve madeni yağ) / NBR for 90 °C (Water and petroleum oil)
Maksimum Müsade Edilen Fark Basıncı / Max. Diff. Pressure (Allowed)	: DN40 - DN200 3 Bar / DN250 - DN300 1,5 Bar

DN	A	B	L	N-O	C	D	E	F	G	T	S	C	Kv
350	368	280	78	4-14	125	150	161	226	297	24	22	565	10300
400	400	310	88	4-18	140	175	252	266	388	25	27	660	14007
450	422	340	109	4-18	140	175	252	266	388	26	27	682	18551
500	480	388	127	4-22	165	210	264	241	388	25	48	730	23853
600	562	450	154	4-22	165	210	264	241	388	30	48	812	36894

Kv values

