

## Tam Geçişli Küresel Vana (2 Parçalı) Full Port Ball Valve (2 Piece)



### TEKNİK ÖZELLİKLER / TECHNICAL SPECIFICATIONS

<b>Basınç Sınıfı</b>	: PN10 / PN16
<b>Gövde</b>	: Pik döküm
<b>Bağlantı Tipi</b>	: Flanşlı
<b>Pressure Rating</b>	: PN10 / PN16
<b>Body</b>	: Cast iron
<b>Connection Type</b>	: Flanged

Ürün / Product	Ölçü / Size
BAV-0201X150	DN150
BAV-0201X200	DN200

### SERTİFİKA / CERTIFICATE



### GENEL ÖZELLİKLER / GENERAL PROPERTIES

**Standart No / Standard No** : TS 3148

**Basınç Sınıfı / Pressure Rating** : PN10 / PN16

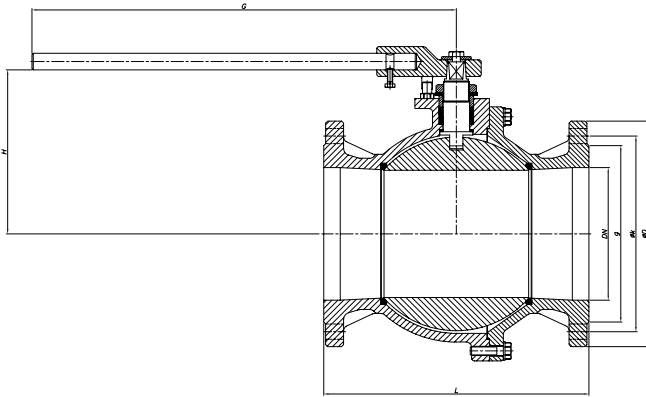
**Maksimum Çalışma Sıcaklığı / Maximum Working Temperature** : 120 °C

**Maksimum Çalışma Basıncı (Sürekli) / Maximum Working Pressure (Continuous)** : PN 10 için 6,7 bar / PN16 için 11 bar

### MALZEME / MATERIAL

<b>Gövde / Body</b>	: Pik Döküm / Cast Iron (GG25)
<b>Küre / Ball</b>	: Paslanmaz Çelik / Stainless Steel
<b>Sit / Seat</b>	: PTFE
<b>Mil / Stem</b>	: Paslanmaz Çelik / Stainless Steel
<b>O-ring / O-ring</b>	: EPDM
<b>Kol / Hand lever</b>	: Plastik Kaplı Karbon Çelik / Plastic Coated Carbon Steel
<b>Civata / Bolt</b>	: Karbon Çelik / Carbon Steel
<b>Somun / Nut</b>	: Karbon Çelik / Carbon Steel

### TEKNİK RESİM / TECHNICAL DRAWING



### ÖLÇÜ TABLOSU / DIMENSIONS

DN	L [mm]	g [mm]	DK [mm]	DD [mm]	H [mm]	G [mm]	Kv
150	350	211	240	285	245	700	4.034,00
200	400	266	295	340	280	700	8.000,00