

URLV-0301



Relief Vana / Relief Valve



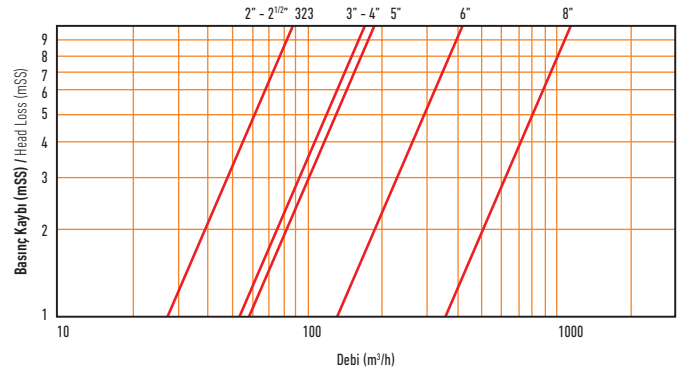
TEKNİK ÖZELLİKLER TECHNICAL SPECIFICATIONS

- Basınç Sınıfı / Pressure Rating : PN16 / PN25
Gövde / Body : Sfero Döküm / Ductile Iron
Diyafgram / Diaphragm : EPDM
Bağlantı / Connection : Flanşlı / Flange
Yivli / Grooved
Maksimum Çalışma Sıcaklığı
Maximum Working Temp. : 90°C

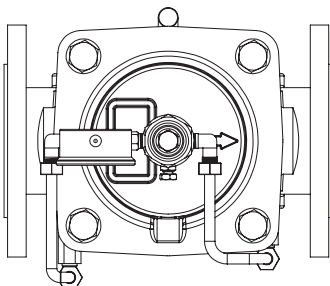
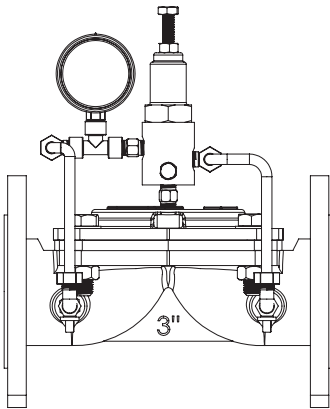
MALZEME LİSTESİ / MATERIAL LIST

- Gövde / Body : Sfero Döküm / Ductile iron (GGG40.3)
Kapak / Bonnet : Sfero Döküm / Ductile Iron
Klape / Sit : Paslanmaz Çelik / Stainless Steel
Trim / Trims : Paslanmaz Çelik / Stainless Steel

BASINÇ GRAFİĞİ / PRESSURE GRAPH



TEKNİK RESİM / TECHNICAL DRAWING



ÖLÇÜ TABLOSU / DIMENSIONS

ÜRÜN KODU PRODUCT CODE	DN	D	L	H	Kv
URLV-0301X050	50	163	212	149	102
URLV-0301X065	65	184	220	154	102
URLV-0301X080	80	204	286	173	201
URLV-0301X100	100	210	330	173	216
URLV-0301X125	125	262	368	212	216
URLV-0301X150	150	288	394	325	484
URLV-0301X200	200	350	462	392	1316