

> PİSLİK TUTUCU

STRAINER

STR-0301



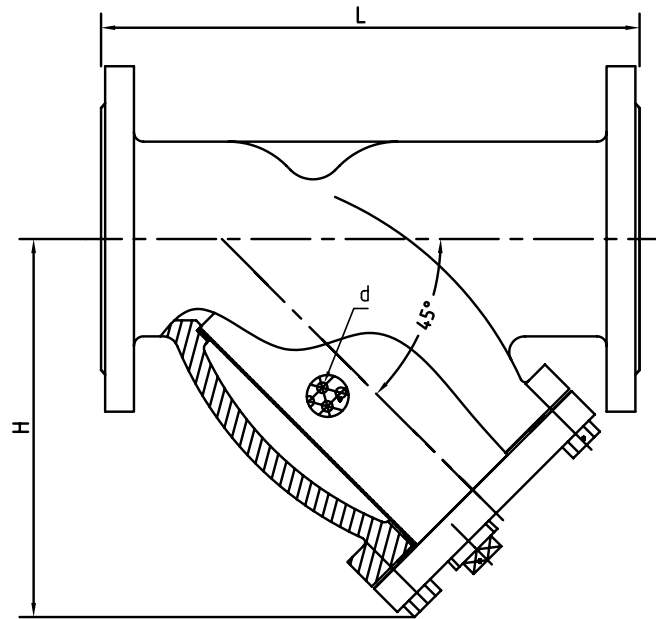
CERTIFICATIONS



Basınç Sınıfı : PN25
 Gövde : Sfero döküm
 Filtre : Paslanmaz çelik
 Kapak : Boşaltma tapalı
 Conta : EPDM
 Flanşlı

Pressure Rating : PN25
 Body : Ductile iron
 Screen : Stainless steel
 Cover : With drain plug
 Seat : EPDM
 Flanged

| PRODUCT | SIZE |
|--------------|--------|
| STR-0301X050 | DN 50 |
| STR-0301X065 | DN 65 |
| STR-0301X080 | DN 80 |
| STR-0301X100 | DN 100 |
| STR-0301X125 | DN 125 |
| STR-0301X150 | DN150 |
| STR-0301X200 | DN 200 |
| STR-0301X250 | DN 250 |
| STR-0301X300 | DN 300 |



MALZEME / MATERIALS

Gövde / Body : Sfero döküm / Ductile iron
 Kapak / Cover : Sfero döküm / Ductile iron
 Filtre / Screen : Paslanmaz çelik / Stainless steel
 Boşaltma Tapası / Flag : Sfero döküm / Ductile iron
 Conta / Gasket : EPDM
 Civata / Bolt : Karbon çelik / Carbon steel

GENEL ÖZELLİKLER / GENERAL PROPERTIES

Standart No : TS 11494
 Basınç Sınıfı / Pressure Rating : PN25
 Maksimum Çalışma Sıcaklığı / Maximum Working Temp. : Pik döküm +250 °C / Cast iron +250 °C
 Sfero döküm +300 °C / Ductile iron +300 °C

| DN | L | H | d | TAPA / PLUG |
|-----|-----|-----|-------|-------------|
| 50 | 230 | 146 | Ø 1,5 | 1,2" |
| 65 | 273 | 174 | Ø 1,5 | 1" |
| 80 | 295 | 198 | Ø 1,5 | 1" |
| 100 | 352 | 232 | Ø 3 | 1" |
| 125 | 416 | 285 | Ø 3 | 1 1/4" |
| 150 | 470 | 305 | Ø 3 | 1 1/2" |
| 200 | 543 | 401 | Ø 3 | 1 1/2" |
| 250 | 660 | 473 | Ø 3 | 2" |
| 300 | 770 | 554 | Ø 3 | 2" |