

Limit Rotlu Dilatasyon Kompansatörü Dilatation Expansion Joints with Limit Rod



TEKNİK ÖZELLİKLER / TECHNICAL SPECIFICATIONS

Bağlantı Tipi	: Flanşlı
Basıncı Sınıfı	: 16 bar / maks. 40 bar Opsiyonel
Sıcaklık	: 80 °C / 427 °C
Genişleme Miktarı	: 25 mm / 50 mm / 75 mm / 120mm
Connection Type	: Flanged
Pressure Rating	: 16 bar / max. 40 bar Optional
Flange	: 80 °C / 427 °C
Expansion	: 25 mm / 50 mm / 75 mm / 120mm

Ürün / Product	Ölçü / Size
UDJ-0906X025	DN25
UDJ-0906X032	DN32
UDJ-0906X040	DN40
UDJ-0906X050	DN50
UDJ-0906X065	DN65
UDJ-0906X080	DN80
UDJ-0906X100	DN100
UDJ-0906X125	DN125
UDJ-0906X150	DN150
UDJ-0906X200	DN200
UDJ-0906X250	DN250
UDJ-0906X300	DN300

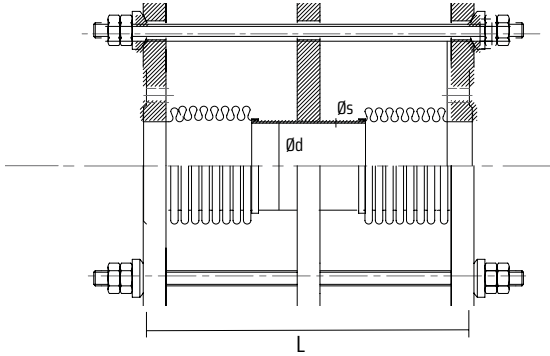
SERTİFİKA / CERTIFICATE



MALZEME / MATERIAL

Körük / Bellows	: Paslanmaz Çelik / Stainless Steel
Kaynak Boyun / Welded Neck	: Karbon Çelik / Carbon Steel
Tandem Boru / Intermediate Pipe	: Karbon Çelik / Carbon Steel
Bant / Band	: Paslanmaz Çelik / Stainless Steel
Kulak / Rod Holder	: Karbon Çelik / Carbon Steel
Ring / Ring	: Karbon Çelik / Carbon Steel
Somun / Nut	: Karbon Çelik / Carbon Steel
Saplama / Rod	: Karbon Çelik / Carbon Steel

TEKNİK RESİM / TECHNICAL DRAWING



ÖLÇÜ TABLOSU / DIMENSIONS

Anma Çapı [Nominal Diameter]	L [mm]						ØD [mm]	Ød [mm]	Øk [mm]	b [mm]	n	ØA [mm]	s [mm]	ØM [mm]	Körük Efektif Alanı Bellows Effective Area
	Genişleme Miktarı [mm] [Expansion]														
DN	Inch	x [mm]	y ± 25mm	y ± 50mm	y ± 75mm	y ± 100mm									
25	1"	30	250	350	450	550	115	42,4	147	16	4	14	3,2	195	17,87
32	1 1/4"	30	250	350	450	550	140	42,4	147	18	4	18	3,2	240	17,87
40	1 1/2"	30	250	350	450	550	150	48,3	147	18	4	18	3,2	254	23,25
50	2"	30	350	450	550	650	165	60,3	161	20	4	18	3,6	273	37,02
65	2 1/2"	60	350	450	550	650	185	76,1	189	20	4	18	3,6	285	57,49
80	3"	60	400	500	600	700	200	88,9	211	20	8	18	4	308	78,47
100	4"	60	400	500	600	700	220	114,3	242	22	8	18	4,5	328	126,98
125	5"	60	450	650	750	850	250	139,7	282	22	8	18	5	358	185,91
150	6"	60	450	650	750	850	285	168,3	327	24	8	22	5	413	266,34
200	8"	60	500	700	800	900	340	219,1	419	26	12	22	6,3	468	441,34
250	10"	60	600	800	900	1000	405	273	491	29	12	26	6,3	557	678,87
300	12"	60	750	950	1050	1150	460	323,9	542	32	12	26	7,1	612	950,88