



TEKNİK ÖZELLİKLER / TECHNICAL SPECIFICATIONS

Basınç Sınıfı	: PN16
Gövde	: Sfero döküm
Bağlantı Tipi	: Wafer tip
Pressure Rating	: PN16
Body	: Ductile iron
Connection Type	: Wafer type

Ürün / Product	Ölçü / Size
CHE-0301X040	DN40
CHE-0301X050	DN50
CHE-0301X065	DN65
CHE-0301X080	DN80
CHE-0301X100	DN100

SERTİFİKA / CERTIFICATE



GENEL ÖZELLİKLER / GENERAL PROPERTIES

Basınç Sınıfı / Pressure Rating : PN16

Maksimum Çalışma Sıcaklığı / Maximum Working Temperature : 180 °C

MALZEME / MATERIAL

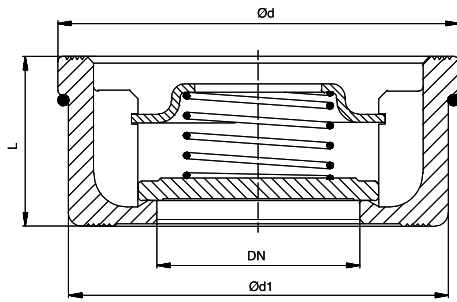
Gövde / Body : Sfero Döküm / Ductile Iron

Klape / Disc : Paslanmaz Çelik / Stainless Steel

Klavuz / Guide : Paslanmaz Çelik / Stainless Steel

Yay / Spring : Paslanmaz Çelik / Stainless Steel

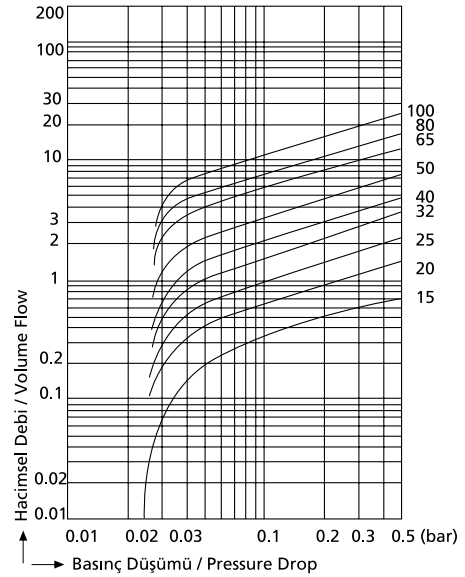
TEKNİK RESİM / TECHNICAL DRAWING



ÖLÇÜ TABLOSU / DIMENSIONS

DN	L [mm]	Ød [mm]	Ød1 [mm]
40	31,5	82	39
50	40	95	48
65	46	115	64
80	50	132	74
100	60	152	89

BASINÇ GRAFİĞİ / PRESSURE GRAPH



CHE-0301

Disk Tipi Çek Vana Disc Check Valve



TEKNİK ÖZELLİKLER / TECHNICAL SPECIFICATIONS

Basınç Sınıfı	: PN16
Gövde	: Sfero döküm
Bağlantı Tipi	: Wafer tip
Pressure Rating	: PN16
Body	: Ductile iron
Connection Type	: Wafer type

Ürün / Product	Ölçü / Size
CHE-0301X125	DN125
CHE-0301X150	DN150
CHE-0301X200	DN200

SERTİFİKA / CERTIFICATE



GENEL ÖZELLİKLER / GENERAL PROPERTIES

Basınç Sınıfı / Pressure Rating : PN16

Maksimum Çalışma Sıcaklığı / Maximum Working Temperature : 180 °C

MALZEME / MATERIAL

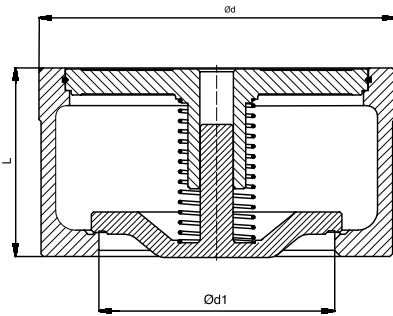
Gövde / Body : Sfero Döküm / Ductile Iron

Klape / Disc : Sfero Döküm / Ductile Iron

Kılavuz / Guide : Sfero Döküm / Ductile Iron (GGG50)

Yay / Spring : Paslanmaz Çelik / Stainless Steel

TEKNİK RESİM / TECHNICAL DRAWING



ÖLÇÜ TABLOSU / DIMENSIONS

DN	L [mm]	Ød [mm]	Ød1 [mm]
125	90	184	112
150	106	209	132
200	140	264	175

BASINÇ GRAFİĞİ / PRESSURE GRAPH

