

Lug Tipi Kelebek Vana  
Lug Type Butterfly Valve



SERTİFİKA / CERTIFICATE



TEKNİK ÖZELLİKLER / TECHNICAL SPECIFICATIONS

<b>Basınç Sınıfı / Gövde</b>	: PN16 : Pik döküm (BLN-0201) : Sfero döküm (BLN-0301) : İzolasyona uygun boyun tasarımı : El kumandalı (DN40...DN200) : Dişli kutulu (DN250...DN300)
<b>Pressure Rating / Body</b>	: PN16 : Cast iron (BLN-0201) : Ductile iron (BLN-0301) : Long neck design for high thickness insulated pipes : Hand lever (DN40...DN200) : Gear box (DN250...DN300)

Ürün / Product	Ölçü / Size
BLN-0201X040	DN40
BLN-0201X050	DN50
BLN-0201X065	DN65
BLN-0201X080	DN80
BLN-0201X100	DN100
BLN-0201X125	DN125
BLN-0201X150	DN150
BLN-0201X200	DN200
BLN-0201X250	DN250
BLN-0201X300	DN300

GENEL ÖZELLİKLER / GENERAL PROPERTIES

Standart No / Standard No : TS EN 593

Maksimum Çalışma Basıncı (Sürekli) / Maximum Working Pressure (Continuous) : 11 Bar

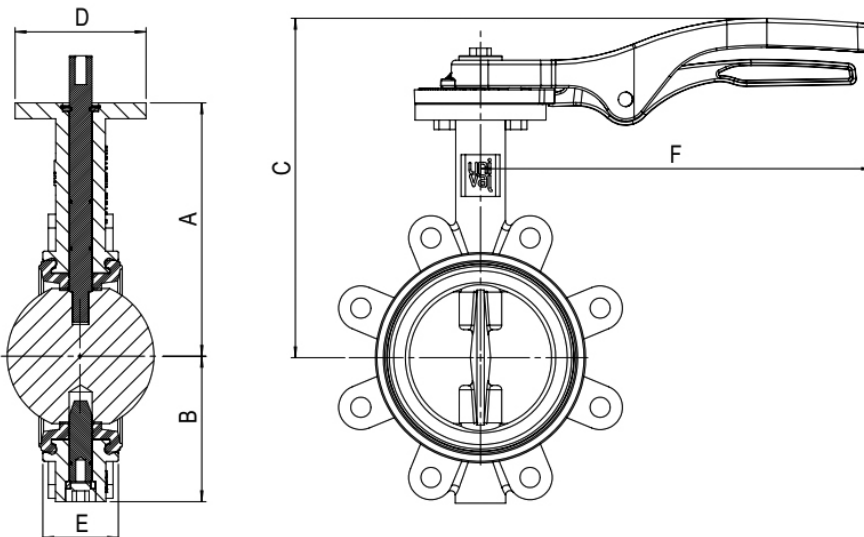
Maksimum Çalışma Sıcaklığı / Maximum Working Temperature : EPDM için 120 °C (Su) / EPDM for 120 °C (Water) NBR için 90 °C (Su ve madeni yağ) / NBR for 90 °C (Water and petroleum oil)

Maksimum Müsaade Edilen Fark Basıncı / Max. Diff. Pressure (Allowed) : DN40 - DN200 3 Bar / DN250 - DN300 1,5 Bar

MALZEME / MATERIAL

<b>Gövde / Body</b>	: BLN 0201 Pik Döküm / Cast Iron (GG25) BLN 0301 Sfero Döküm / Ductile Iron (GGG40)
<b>Klape / Disc</b>	: Nikel Kaplı Sfero Döküm / Nickel Plated Ductile Iron
<b>Sit / Seat</b>	: EPDM / NBR
<b>Üst Mil / Upper Stem</b>	: Paslanmaz Çelik / Stainless Steel
<b>Alt Mil / Bottom Stem</b>	: Paslanmaz Çelik / Stainless Steel
<b>Kol / Hand lever</b>	: Alüminyum / Aluminium
<b>Ayna / Throtling Plate</b>	: Alüminyum / Aluminium
<b>Civata / Bolt</b>	: Karbon Çelik / Carbon Steel
<b>Somun / Nut</b>	: Karbon Çelik / Carbon Steel

TEKNİK RESİM / TECHNICAL DRAWING



# BLN-0201 / BLN-0301

Lug Tipi Kelebek Vana  
Lug Type Butterfly Valve

## ÖLÇÜ TABLOSU / DIMENSIONS

DN	A [mm]	B [mm]	E [mm]	D [mm]	F [mm]	C [mm]	Kv
40	140	63,5	33	90	260	217	49,5
50	140	68,5	43	90	260	217	115
65	152	76	46	90	260	229	255
80	160	85	46	90	260	237	375
100	180	100	52	90	260	257	760
125	191	120	56	90	260	268	1030
150	202	132	56	90	260	279	1790
200	237	160	60	125	326	336	3450
250	274	200	68	125	416	376	5050
300	312	230	78	125	416	414	7420

## BASINÇ DÜŞÜM GRAFİĞİ / PRESSURE DROP GRAPH

Kv values

