

**Dişli Kutulu Lug Tipi Kelebek Vana Çift Ekzantrik**  
Gear Box Lug Type Butterfly Valve Double Eccentric



**TEKNİK ÖZELLİKLER / TECHNICAL SPECIFICATIONS**

<b>Basınç Sınıfı</b>	: PN16
<b>Gövde</b>	: Sfero döküm Dişli kutulu (DN400)
<b>Pressure Rating</b>	: PN16
<b>Body</b>	: Ductile iron Gear box (DN400)

Ürün / Product	Ölçü / Size
BLN-0310X400	DN400

**SERTİFİKA / CERTIFICATE**



**GENEL ÖZELLİKLER / GENERAL PROPERTIES**

**Standart No / Standard No** : TS EN 593 + A1

**Maksimum Çalışma Basıncı (Sürekli) / Maximum Working Pressure (Continuous)** : 16 Bar

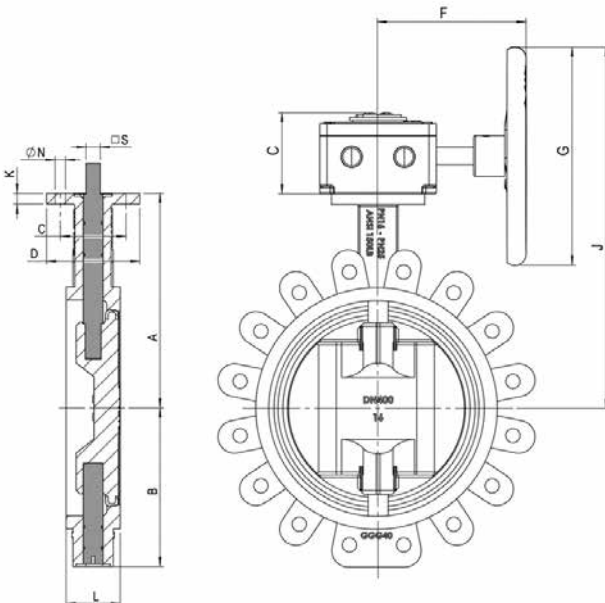
**Maksimum Çalışma Sıcaklığı / Maximum Working Temperature** : EPDM için 120 °C (Su) / EPDM for 120 °C (Water) NBR için 90 °C (Su ve madeni yağ) / NBR for 90 °C (Water and petroleum oil)

**Maksimum Müsaade Edilen Fark Basıncı / Max. Diff. Pressure (Allowed)** : DN400 3 Bar

**MALZEME / MATERIAL**

<b>Gövde / Body</b>	: BLN 0310 Sfero Döküm / Ductile Iron (GGG40.3)
<b>Klape / Disc</b>	: Nikel Kaplı Sfero Döküm / Nickel Plated Ductile Iron
<b>Sit / Seat</b>	: EPDM / NBR
<b>Mil / Stem</b>	: 420 Paslanmaz Çelik / Stainless Steel
<b>O-ring / O-ring</b>	: EPDM
<b>Civata / Bolt</b>	: Karbon Çelik / Carbon Steel
<b>Somun / Nut</b>	: Karbon Çelik / Carbon Steel

**TEKNİK RESİM / TECHNICAL DRAWING**



# BLN-0310

## Dişli Kutulu Lug Tipi Kelebek Vana Çift Ekzantrik Gear Box Lug Type Butterfly Valve Double Eccentric

### ÖLÇÜ TABLOSU / DIMENSIONS

DN	A [mm]	B [mm]	L [mm]	N-O [mm]	C [mm]	D [mm]	E [mm]	F [mm]	G [mm]	T [mm]	S [mm]	C [mm]	Kv
400	409	302	102	4-19	140	180	109	281	375	25	27	645	14007

### BASINÇ DÜŞÜM GRAFİĞİ / PRESSURE DROP GRAPH

Kv values

