

## Özel Uygulama Sprinkleri

### Genel Özellikler

Eritme elemanlı özel sprinkler genellikle raflı depoları veya büyük fabrika alanlarını korumak için kullanılır. Sprinklerin özel tasarımı büyük damlacıklar ve yüksek geçirgenlik sağlar, böylece yangından dolayı yükselen sıcak hava akımı daha az sprinkleri etkinleştirerek yangını söndürmek için kanalize edilebilir. Bu sprinkler ESFR sprinklerinden daha geniş uygulama alanına sahiptirler ve ıslak, kuru ve diğer otomatik sprinkler yangın söndürme sistemlerinde kullanılabilirler.

Tipi	CMSAT-Z 161 Y	CMSAT-Z 202 Y	CMSAT-Z 242 Y	CMSAT-Z 282 Y	CMSAT-Z 363Y
					
Stil	Dikey Tip				
Diş Büyüklüğü	20mm(R <sub>2</sub> 3/4)	20mm(R <sub>2</sub> 3/4)	20mm(R <sub>2</sub> 3/4)	25mm(R <sub>2</sub> 1)	25mm(R <sub>2</sub> 1)
Maksimum Çalışma Sıcaklığı	1.2Mpa				
Sıcaklık Oranı	74°C				
K-Faktörü	161(11.2)	202(14.0)	242(16.8)	282(19.7)	363(25.2)
Uygulama	İstifleme Rafları Olan Depo				

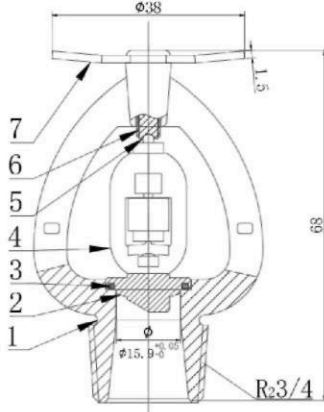
Type	Y ZSTZ 20-68°C(K=161)	Y ZSTZ 20-74°C(K=161)	CHSAT-Z 202/74°C Y	HSAT-Z 363/74°C Y
Stil	Dikey Tip			
Diş Büyüklüğü	20mm(R <sub>2</sub> 3/4)	20mm(R <sub>2</sub> 3/4)	20mm(R <sub>2</sub> 3/4)	25mm(R <sub>2</sub> 1)
Sıcaklık Oranı	68°C	74°C	74°C	74°C
Maksimum Çalışma Sıcaklığı	1.2Mpa			
K-Faktörü	161(11.2)	161(11.2)	202(14.0)	363(25.2)
Uygulama	Geniş Alanı Olan Fabrika Binası			

Tip	CMSAT-X 161/74°C Y	CMSAT-X 202/74°C Y	CMSAT-X 242/74°C Y	CMSAT-X 282/74°C Y	CMSAT-X 363/74°C Y
					
Stil	Pendent				
Diş büyüklüğü	20mm(R <sub>2</sub> 3/4)	20mm(R <sub>2</sub> 3/4)	20mm(R <sub>2</sub> 3/4)	25mm(R <sub>2</sub> 1)	25mm(R <sub>2</sub> 1)
Maksimum çalışma sıcaklığı	1.2Mpa				
Sıcaklık Oranı	74°C				
K-Faktörü	161(11.2)	202(14.0)	242(16.8)	282(19.7)	363(25.2)
Uygulama	İstifleme Rafları Olan Depo				

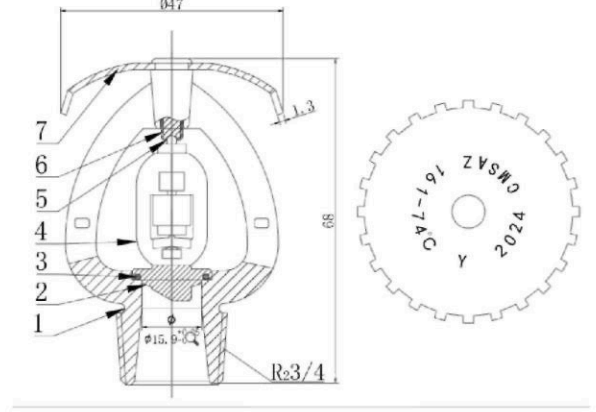
Tip	Y ZSTX 20-68°C (K=161)	Y ZSTX 20-74°C (K=161)	CHSAT-X 202/74°C Y	HSAT-X 363/74°C Y
Stil	Sarkık / Asılı tip			
Diş büyüklüğü	20mm(R <sub>2</sub> 3/4)	20mm(R <sub>2</sub> 3/4)	20mm(R <sub>2</sub> 3/4)	25mm(R <sub>2</sub> 1)
Sıcaklık Oranı	68°C	74°C	74°C	74°C
Maksimum çalışma sıcaklığı	1.2Mpa			
K-Faktörü	161(11.2)	161(11.2)	202(14.0)	363(25.2)
Uygulama	Geniş Alanı Olan Fabrika Binası			

■ 100% Fabrika testi basıncı 500 PSI (35bar);

Boyutların Gösterildiği Çizimler :

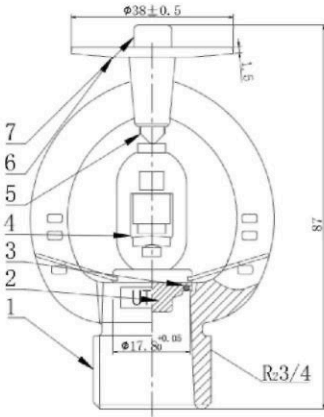


CMSAT-X161

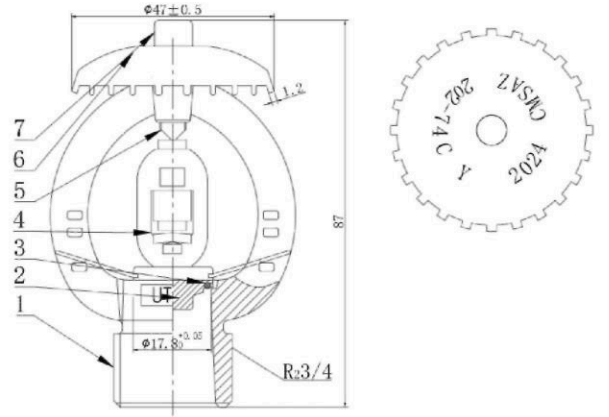


CMSAT-Z 161

1-Çerçeve; 2-Boru Kapağı; 3-0 Sızdırmazlık Halkası; 4-Eriyebilir Alaşım; 5-Çelik Bilye; 6-Vida;7-Deflektör

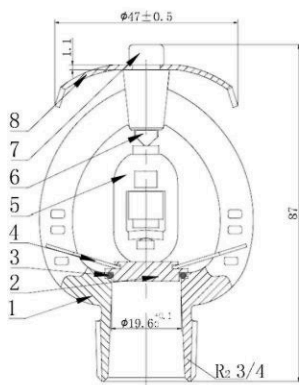


CMSAT-X 202

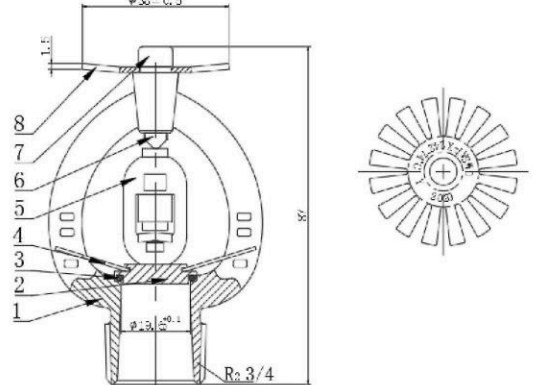


CMSAT-Z 202

1-Çerçeve; 2-Boru Kapağı; 3-0 Sızdırmazlık Halkası; 4-Eriyebilir Alaşım; 5-Çelik Bilye; 6-Vida;7-Deflektör

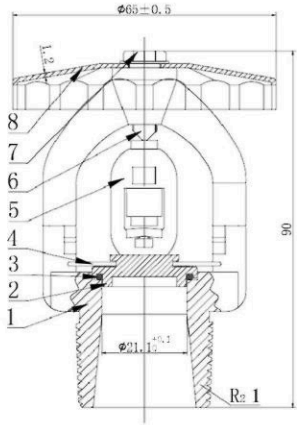


CMSAT-X 242

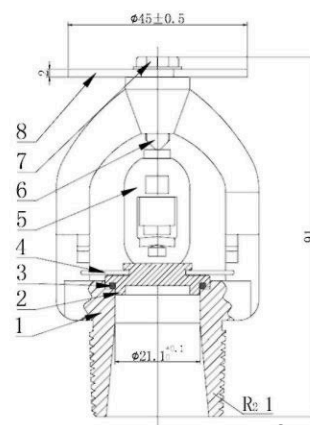


CMSAT-Z 242

1-Çerçeve; 2-Boru Kapağı; 3-0 Sızdırmazlık Halkası;4-Yay; 5- Eriyebilir Alaşım; 6-Çelik Bilye; 7-Vida;8-Deflektör

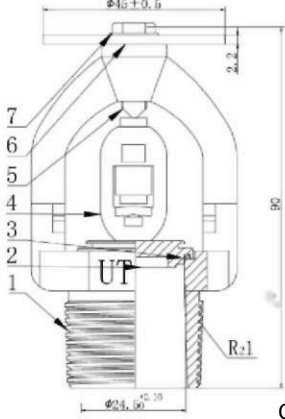


CMSAT-X 282

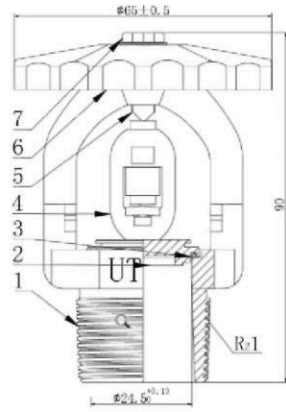


CMSAT-Z 282

1-Çerçeve; 2-Boru Kapağı; 3-0 Sızdırmazlık Halkası; 4-Eriyebilir Alaşım; 5-Çelik Bilye; 6-Vida;7-Deflektör



CMSAT-X 363



CMSAT-Z 363

1-Çerçeve; 2-Boru Kapağı; 3-0 Sızdırmazlık Halkası; 4-Eriyebilir Alaşım; 5-Çelik Bilye; 6-Vida;7-Deflektör

## KURULUM

1.Kurulum ortamına göre uygun sıcaklık dereceli sprinkleri seçin. Sprinkleri ısı kaynağına yakın bir şekilde monte etmeyin ve sprinkler üzerine doğrudan güneş ışığı gelmesini önleyin.

2.Sprinkleri monte etmeden önce sprink tipinin doğru olup olmadığını kontrol edin. Boru hattı su ile doldurulmadan önce donmayı önleyici tedbirler alınmalıdır. Bağlantı dışı yüzeyinde boru dışı sızdırmazlık macunu kullanın ve sprinkleri boru bağlantı elemanlarına sıkıca takın.

3.Sprinkleri sıkarken bükme torku 29N.M'yi geçmemelidir.

## BAKIM

1. Nozul dikkatli bir şekilde ve yumuşakça yerleştirilmeli, nakliye ve depolama kuru ve serin bir yerde gerçekleştirilmelidir.

2. Nozulu boyamayın, renklendirmeyin veya değiştirmeyin, aksi takdirde bu , nozulun yangın söndürme performansını etkileyecektir.

3. Kullanılmış olan nozul tekrar monte edilemez. Herhangi bir öğenin nozuluna asılamaz veya takılamaz, aksi takdirde su dağıtım performansını etkileyecektir.

4. Yangın kontrol sistemini kapatmadan önce, lütfen sprinklerin başlığını çıkarmayın veya değiştirmeyin.

## NOT

CMSAT Serisi Sprinklerler, yerel standartlara uygun olarak kurulmalı ve bakımı yapılmalıdır. Kurulum esnasında özel bir anahtar kullanılmalıdır. Özel anahtar kullanılmazsa ve bu durum nozul sızıntısına neden olursa, bundan dolayı üretici sorumlu olmayacaktır.