

Redüksiyon Geçişli Küresel Vana (3 Parçalı)
Reduced Port Ball Valve (3 Piece)



TEKNİK ÖZELLİKLER / TECHNICAL SPECIFICATIONS

Basınç Sınıfı	: PN16
Gövde	: Sfero döküm
Bağlantı Tipi	: Flanşlı
Pressure Rating	: PN16
Body	: Ductile Iron
Connection Type	: Flanged

Ürün / Product	Ölçü / Size
BAV-0302X250	DN250

SERTİFİKA / CERTIFICATE



GENEL ÖZELLİKLER / GENERAL PROPERTIES

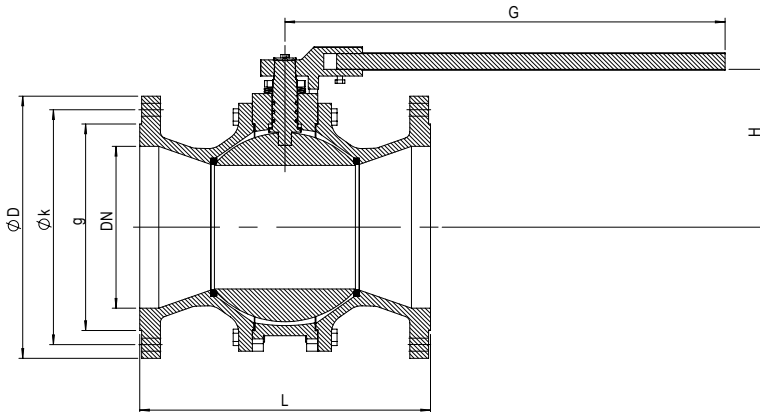
Standart No / Standard No : TS 3148

Çalışma Sıcaklığı / Working Temperature : -10... +120 °C

MALZEME / MATERIAL

Gövde / Body	: Sfero Döküm / Ductile Iron
Küre / Ball	: Paslanmaz Çelik / Stainless Steel
Kol / Lever	: ST37-Çelik / ST37-Steel
Mil / Stem	: Paslanmaz Çelik - AISI420 / Stainless Steel- AISI420
O-ring / O-ring	: EPDM
Civata / Bolt	: Karbon Çelik / Carbon Steel
Somun / Nut	: Karbon Çelik / Carbon Steel

TEKNİK RESİM / TECHNICAL DRAWING



ÖLÇÜ TABLOSU / DIMENSIONS

DN	L [mm]	ØD [mm]	ØK [mm]	g [mm]	H [mm]	G [mm]
250	450	405	355	319	450	200