

İtfaiye Bağlantı Ağızı Düz/Tek Klapeli

Fire Department Connection/Straight/ Single Clapper



TEKNİK ÖZELLİKLER / TECHNICAL SPECIFICATIONS

Basınç Sınıfı / Pressure Rating: 300 PSI (20,6 bar)

GENEL ÖZELLİKLER / GENERAL SPECIFICATIONS

Açık itfaiye bağlantı ağızı çift yönlü giriş gövdesi, tek klapeli, hortum dişli döner bağlantılar. Düz tip NPT çıkış bağlantılı.. Ana özellikler aşağıdaki gibidir.

- Gövde piriç döküm
- Klape dövme piriç
- Döner bağlantı ağızları dövme piriç
- 2 pimli boru dişli döner giriş ağızları
- 4" NPT çıkışı
- Basınç sınıfı: 300 PSI
- FM onaylı, UL listeli

Exposed Fire Department Inlet Connection, two way inlet body with singleback swing clapper and pin or rocker lug hose thread swivels; straight NPT outlet connection with main feature as following:

- Casted brass body
- Forged brass clapper
- Forged brass swivels
- 2 1/2" two pin or rocker lug hose thread swivel inlets
- 4" straight NPT outlet
- Rated pressure 300 psi
- FM approved, UL listed

MALZEME LİSTESİ / MATERIAL LIST

Gövde: CuZn37Pb2NiAlFe-B uygun, UNI EN1982-2000 CB753S Avrupa Standartlarına uygun, ASTM B30 C85700 Amerikan standart uygun piriç döküm.

- Çubuk şeklindeki malzemenin çekme dayanımı: Minimum 300 MPa
- Kalıcı bozulma için gerilim: R (0.2): Minimum 150 MPa.
- Uzama: Minimum %15

Klape ve döner giriş bağlantıları: CuZn40Pb2 uygun, EN 12165 CW617N Avrupa standartlarına uygun, ASTM B124 C3770 Amerikan standartlarına uygun piriç döküm.

- Çubuk şeklindeki malzemenin akma gerilimi: 360 MPa
- Kalıcı bozukluk gerilimi: R(0.2) 138 MPa
- Uzama: %10

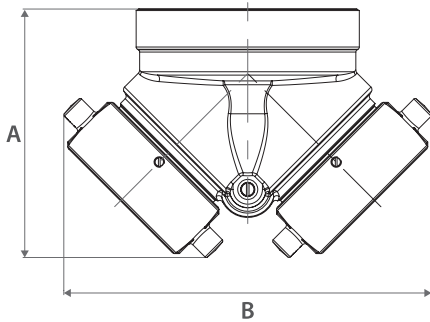
Body: casted brass CuZn37Pb2Ni1AlFe-B in accordance with European Standard UNI EN1982-2000 CB753S, corresponding to American Standard ASTM B30 C85700

- Tensile strength of the material in the shape of bar: min. 300 MPa
- Stress for permanent distortion R(0.2): min. 150 MPa
- Elongation: Min. 15%

Clapper and swivels: forged brass CuZn40Pb2 in accordance with European Standard EN 12165 CW617N, similar to American Standard ASTM B124 C37700

- Yield stress of the material in the shape of bar: 360 MPa
- Stress for permanent distortion R(0.2): 138 MPa
- Elongation: 10%

ÖLÇÜ TABLOSU / DIMENSIONS



Ölçü / Size	A	B
4" x 2 1/2"	5 33/64"	8 5/64"