

Lug Tipi Kelebek Vana
Lug Type Butterfly Valve



TEKNİK ÖZELLİKLER / TECHNICAL SPECIFICATIONS

Basınç Sınıfı	: PN16
Gövde	: Sfero döküm Dişli kutulu (DN350...DN600)
Pressure Rating	: PN16
Body	: Ductile iron Gear box (DN350...DN600)

Ürün / Product	Ölçü / Size
BLN-0302X350	DN350
BLN-0302X400	DN400
BLN-0302X450	DN450
BLN-0302X500	DN500
BLN-0302X600	DN600

SERTİFİKA / CERTIFICATE



GENEL ÖZELLİKLER / GENERAL PROPERTIES

Standart No / Standard No : TS EN 593

Maksimum Çalışma Basıncı (Sürekli) / Maximum Working Pressure (Continuous) : 11 Bar

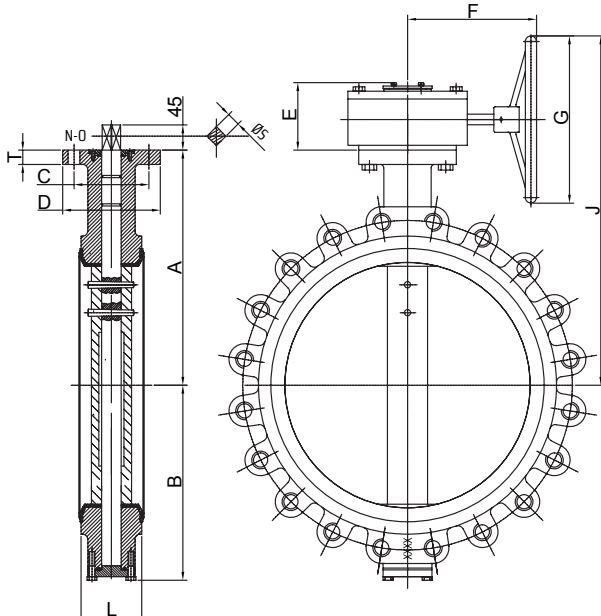
Maksimum Çalışma Sıcaklığı / Maximum Working Temperature : EPDM için 120 °C (Su) / EPDM for 120 °C (Water) NBR için 90 °C (Su ve madeni yağ) / NBR for 90 °C (Water and petroleum oil)

Maksimum Müsaade Edilen Fark Basıncı / Max. Diff. Pressure (Allowed) : DN40 - DN200 3 Bar / DN250 - DN300 1,5 Bar

MALZEME / MATERIAL

Gövde / Body	: BLN 0302 Sfero Döküm / Ductile Iron (GGG40.3)
Klape / Disc	: Paslanmaz Çelik / Stainless Steel
Sit / Seat	: EPDM / NBR / Viton
Mil / Ste	: Paslanmaz Çelik / Stainless Steel
O-ring / O-ring	: EPDM
Civata / Bolt	: Karbon Çelik / Carbon Steel
Somun / Nut	: Karbon Çelik / Carbon Steel

TEKNİK RESİM / TECHNICAL DRAWING



BLN-0302

Lug Tipi Kelebek Vana Lug Type Butterfly Valve

ÖLÇÜ TABLOSU / DIMENSIONS

DN	A [mm]	B [mm]	L [mm]	N-O [mm]	C [mm]	D [mm]	E [mm]	F [mm]	G [mm]	T [mm]	S [mm]	C [mm]	Kv
350	368	280	78	4-14	125	150	161	226	297	24	22	565	10300
400	400	310	102	4-18	140	175	252	266	388	25	27	660	14007
450	422	340	114	4-18	140	175	252	266	388	26	27	682	18551
500	480	388	127	4-22	165	210	264	241	388	25	48	730	23853
600	562	450	154	4-22	165	210	264	241	388	30	48	812	36894

BASINÇ DÜŞÜM GRAFIĞİ / PRESSURE DROP GRAPH

Kv values

