



UV 340



UV 341

- Cam Ampul
- Standard Püskürtme Faktörü
- K-faktörü 5.6
- Hızlı & Standard Tepkimeli



## Genel Özellikler

UNIVAL standard ve hızlı tepkimeli sprinkler tasarım gereksinimlerini karşılamak için farklı sıcaklık ve renkte sıcaklık duyarlı cam ampül sprinklerlerdir. Bu sprinkler onay kuruluşlarının gereksinimlerini karşılayan püskürtme faktörüne sahiptir. Özellikle nikel krom kaplı sprinkler dekoratif ve çekicidir, bu nedenle müşterinin iç dekorasyonuna uyumludur.

Bakır alaşımlı sprinkler standart korozyon testini geçmesine rağmen , Nikel-Krom kaplama sprinklerin ömrünü uzatmak için ek olarak kullanılabilir. UNIVAL sprinkler açık sprinkler olarak sipariş edilebilir ve/veya kullanılabilir. Cam ampul ve ampul başlığı çıkarılabilir.

## Sprinkler Kodları ve Özellikleri

**UV340:** Standard tepkimeli , Duvar tipi 5.6K, ½”(N)PT

**UV341:** Hızlı Tepkimeli, Duvar tipi, 5.6K, ½”(N)PT

## Teknik Bilgiler

**Minimum işletme basıncı:** 7 psi (0.5 bar)

**Maksimum çalışma basıncı:** 175 psi (12 bar)

**Boşaltma katsayısı:** K = 5.6 GPM/psi<sup>1/2</sup>  
(80.7 LPM/bar<sup>1/2</sup>)

**Sıcaklık derecesi:** 135°F / 155°F / 175°F /  
200°F / 286°F (57°C / 68°C / 79°C / 93°C /  
141°C)

**Fabrikadaki sızdırmazlık testi:** 30 Kg<sub>f</sub>/cm<sup>2</sup>  
(0.3Mpa, 29.4bar, 426.7 psi)

## Malzeme

Dövme Pirinç AS . . . 1568 Alaşım 486

Deflektör . . . . . STS304

Yay siti . . . . . Ni-Be alaşımı, her  
iki tarafı teflon kaplı

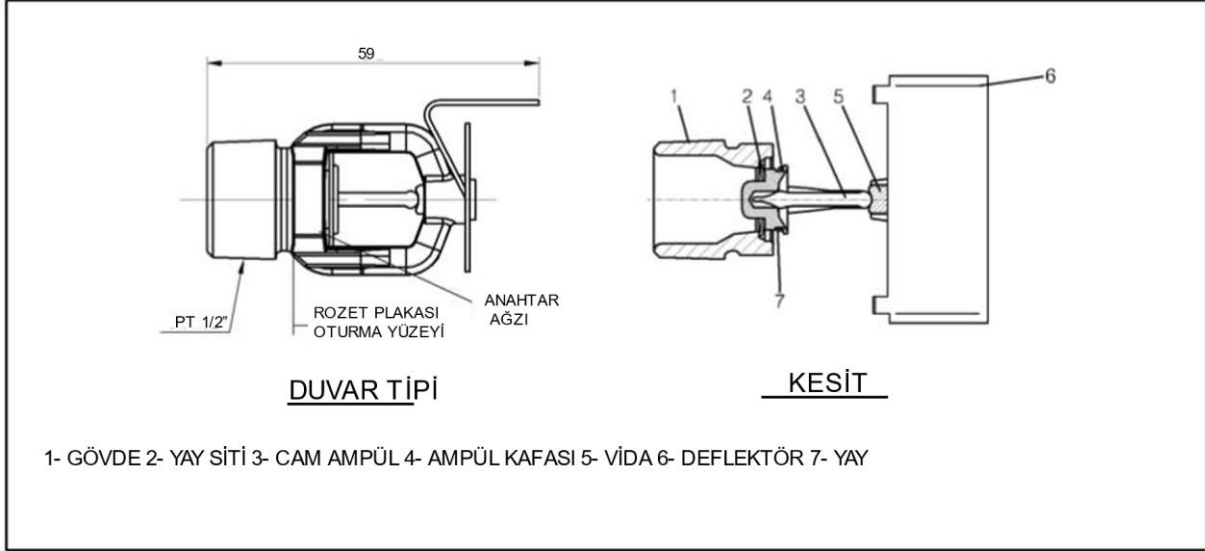
Ampül . . . . . Cam

Ampül Kafası. . . . . C3533

Vida . . . . . STS304

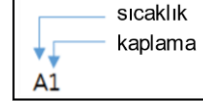
Yay . . . . . STS304

## Dizayn Kriterleri



Mevcut Sprinkler Sıcaklıkları ve Kaplamaları			
Sprinkler Sıcaklık Sınıflandırması	Sprinkler Nominal Sıcaklık Derecesi <sup>1</sup>	Maksimum Çevre Tavan sıcaklığı <sup>2</sup>	Ampul Rengi
Normal	135°F (57°C)	100°F (38°C)	Turuncu
Normal	155°F (68°C)	100°F (38°C)	Kırmızı
Orta düzey	175°F (79°C)	150°F (65°C)	Sarı
Orta düzey	200°F (93°C)	150°F (65°C)	Yeşil
Yüksek	286°F (141°C)	225°F (107°C)	Mavi
Sprinkler kaplamaları : Pirinç , Nikel-Krom, Beyaz Polyester, Siyah Teflon Kaplama			
<i>Not</i>			
<sup>1</sup> Sprinkler sıcaklık derecesi deflektörün üzerinde mühür olarak yer alır. <sup>2</sup> NFPA-13 e göredir . Yangın yükü , sprinkler konumu ve yetkili idarelere bağlı olarak diğer ve özel gereklilikler uygulanabilir.			

Onay Tablosu							
SIN	Bağlantı Ölçüsü		Nominal K-Faktörü		Tam Boy		Onaylar
	PT	NPT	U.S.	Metrik	Inch	mm	
UV340	1/2"	1/2"	5.6	80.7	2.32	59	A1, B1, C1, D1, E1
UV341	1/2"	1/2"	5.6	80.7	2.32	59	A1, B1, C1, D1, E1
<b>Onaylı Sıcaklık Dereceleri</b> A - 135°F (57°C) B - 155°F (68°C) C - 175°F (79°C) D - 200°F (93°C) E - 286°F (141°C)				<b>Onaylı Kaplamalar</b> Pirinç / Nikel-Krom / Beyaz Polyester / Siyah Teflon kaplama			

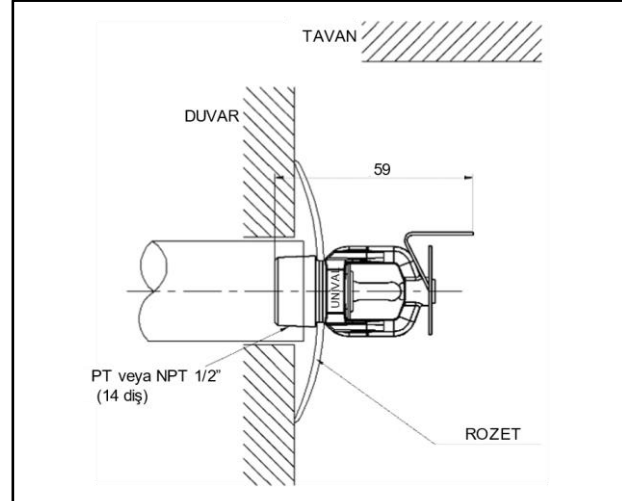


## Montaj

UNIVAL sprinkler sistemleri, yangından korunum sistemleri için ilgili listelerin ve/veya onay kuruluşlarının standart kurulum standartlarına uygun olarak tasarlanmıştır. (Örn: NFPA 13 veya FM 'in kayıp önleme kuralları.)

### Not:

*Sprinkleri yatay olarak tuttuğunuzda içinde küçük bir hava kabarcığı olmalıdır. Ampül çatlamış ise veya ampülde sıvı kaybı varsa ampül tipi sprinkleri takmayın. Sprinkler bağlantısı maksimum 28,5 Nm (21 ft-lbs) torkla yapılmalıdır.*



## İşletme

Nominal sıcaklığa ulaşıldığında , cam ampül içinde bulunan sıvı genişler ve ampül başlığını ve yay yuvası grubunu serbest bırakarak cam ampülü parçalar.Sprinkler deliğinden akan su , deflektöre çarparak yangını kontrol altına almak veya söndürmek için tasarlanan püskürtme modelini oluşturur.

## Kontroller, Testler ve Bakım

Otomatik sprinkler sıcaklığın 39°C değerini aşan yerlerde nakledilmemeli, asla boyanmamalı, kaplanmamalı veya başka bir şekilde değiştirilmemelidir. Fabrikadan çıktıktan sonra depolanmamalıdır. Üzerinde herhangi bir işlem yapılan sprinkler yenisi ile değiştirilmelidir. Korozyona bağlı kalmış veya üzerinde tabaka oluşmuş sprinklerin üzerindeki tabakalar bir bez veya fırça ile tamamen temizlenemiyorsa sprinkler yenisi ile değiştirilmelidir.

Kurulumdan önce ve sonra sprinklere zarar vermemeye özen gösterilmelidir.Düşme, çarpma, anahtar ağzının yamulması veya kayması veya benzeri nedenlerle hasar gören sprinkler değiştirilmelidir.Ayrıca ampülü çatlamış veya sıvı kaybı olan sprinkler değiştirilmelidir.

## Püskürtme Şekli

