

# > ÇALPARA ÇEK VANA SWING CHECK VALVE

## CHE-1010



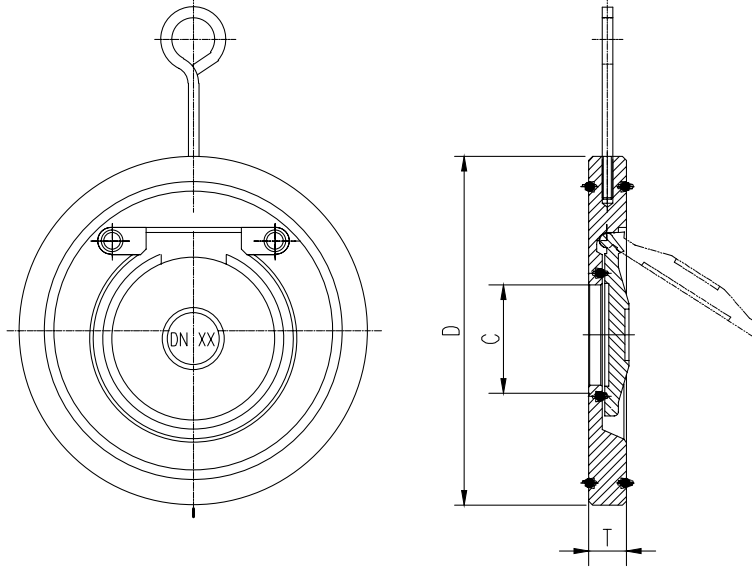
### CERTIFICATIONS



Basınç Sınıfı : PN16  
Gövde : Çelik döküm  
Disk : Paslanmaz çelik  
Çalpara tip

Pressure Rating : PN16  
Body : Cast steel  
Disc : Stainless steel  
Swing type

| PRODUCT      | SIZE   |
|--------------|--------|
| CHE-1010X050 | DN 50  |
| CHE-1010X065 | DN 65  |
| CHE-1010X080 | DN 80  |
| CHE-1010X100 | DN 100 |
| CHE-1010X125 | DN 125 |
| CHE-1010X150 | DN 150 |
| CHE-1010X200 | DN 200 |
| CHE-1010X250 | DN 250 |
| CHE-1010X300 | DN 300 |



### MALZEME / MATERIALS

Gövde / Body : Karbon çelik / Carbon steel  
Klape / Disc : Paslanmaz çelik / Stainless steel  
O-Ring : EPDM  
Merkezleme Halkası / Eye Bolt : Karbon çelik / Carbon steel  
Vida / Screw : Paslanmaz çelik / Stainless steel

### GENEL ÖZELLİKLER / GENERAL PROPERTIES

Basınç Sınıfı / Pressure Rating : PN16  
Maksimum Çalışma Sıcaklığı / Maximum Working Temp. : 120 °C

| DN  | D   | C    | T    |
|-----|-----|------|------|
| 50  | 109 | 31,8 | 14   |
| 65  | 129 | 40   | 14   |
| 80  | 144 | 51,3 | 15   |
| 100 | 164 | 70   | 18   |
| 125 | 194 | 91,5 | 18,5 |
| 150 | 250 | 110  | 20   |
| 200 | 275 | 163  | 22   |
| 250 | 330 | 192  | 26   |
| 300 | 380 | 234  | 28   |