

Metal Körüklü Vana
Metal Bellows Globe Valve



TEKNİK ÖZELLİKLER / TECHNICAL SPECIFICATIONS

Basınç Sınıfı	: PN16
Standart No	: TS EN 13789
Maksimum Çalışma Sıcaklığı	: +250 °C
Bağlantı Tipi	: Flanşlı
Pressure Rating	: PN16
Standard No	: TS EN 13789
Maximum Working Temperature	: +250 °C
Connection Type	: Flanged

Ürün / Product	Ölçü / Size
UMKV-0301X015	DN15
UMKV-0301X020	DN20
UMKV-0301X025	DN25
UMKV-0301X032	DN32
UMKV-0301X040	DN40
UMKV-0301X050	DN50
UMKV-0301X080	DN80
UMKV-0301X100	DN100
UMKV-0301X125	DN125
UMKV-0301X150	DN150
UMKV-0301X200	DN200

SERTİFİKA / CERTIFICATE



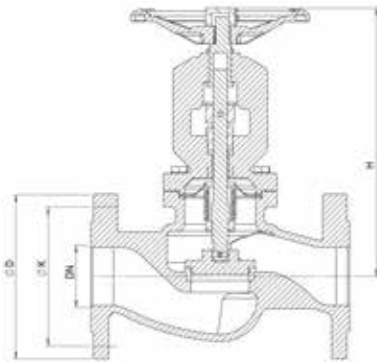
GENEL ÖZELLİKLER / GENERAL PROPERTIES

Koç darbesine dayanımlı tasarım / Water hammer resistant design
Özel sertleştirilmiş klape-sit tasarımı ile yüksek sızdırmazlık / High sealing with a specially hardened valve-seat design
Açık - kapalı konum göstergesi / On-off position indicator

MALZEME / MATERIAL

Gövde / Body	: Sfero Döküm / Ductile Iron
Körüklü / Bellows	: Paslanmaz Çelik / Stainless Steel
Mil / Stem	: Paslanmaz Çelik / Stainless Steel
Mil Sızdırmazlığı / Stem Seal	: Grafitli Klingerit / Klingerit with Graphit
Klape / Disc	: Paslanmaz Çelik / Stainless Steel
Sit / Seat	: Paslanmaz Çelik / Stainless Steel

TEKNİK RESİM / TECHNICAL DRAWING



ÖLÇÜ TABLOSU / DIMENSIONS

DN	L [mm]	g [mm]	D [mm]	K [mm]	b [mm]	xn [mm]
15	130	46	95	65	14	14*4
20	150	56	105	75	16	14*4
25	160	65	115	85	16	14*4
32	180	76	140	100	18	19*4
40	200	84	150	110	18	19*4
50	230	99	165	125	20	19*4
65	290	118	185	145	20	19*4
80	310	132	200	160	22	19*8
100	350	156	220	180	24	19*8
125	400	184	250	210	26	19*8
150	480	211	285	240	26	23*8
200	600	266	340	295	30	23*12