

**Wafer Kelebek Vana**  
Wafer Butterfly Valve



**SERTİFİKA / CERTIFICATE**



**TEKNİK ÖZELLİKLER / TECHNICAL SPECIFICATIONS**

<b>Basınç Sınıfı</b>	: PN16
<b>Gövde</b>	: Pik döküm (BWN-0202) Sfero döküm (BWN-0302) İzolasyona uygun boyun tasarımı El kumandalı (DN40...DN200) Dişli kutulu (DN250...DN300)
<b>Pressure Rating</b>	: PN16
<b>Body</b>	: Cast iron (BWN-0202) Ductile iron (BWN-0302) Long neck design for high thickness insulated pipes Hand lever (DN40...DN200) Gear box (DN250...DN300)

Ürün / Product	Ölçü / Size
BWN-0202X040	DN40
BWN-0202X050	DN50
BWN-0202X065	DN65
BWN-0202X080	DN80
BWN-0202X100	DN100
BWN-0202X125	DN125
BWN-0202X150	DN150
BWN-0202X200	DN200
BWN-0202X250	DN250
BWN-0202X300	DN300

**GENEL ÖZELLİKLER / GENERAL PROPERTIES**

**Standart No / Standard No** : TS EN 593

**Maksimum Çalışma Basıncı (Sürekli) / Maximum Working Pressure (Continuous)** : 11 Bar

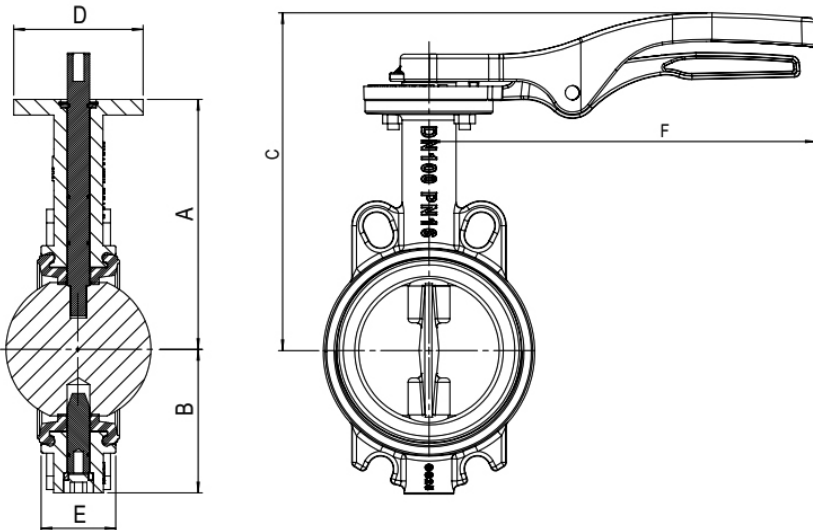
**Maksimum Çalışma Sıcaklığı / Maximum Working Temperature** : EPDM için 120 °C (Su) / EPDM for 120 °C (Water) NBR için 90 °C (Su ve madeni yağ) / NBR for 90 °C (Water and petroleum oil)

**Maksimum Müsaade Edilen Fark Basıncı / Max. Diff. Pressure (Allowed)** : DN40 - DN200 3 Bar / DN250 - DN300 1,5 Bar

**MALZEME / MATERIAL**

<b>Gövde / Body</b>	: BWN 0202 Pik Döküm / Cast Iron (GG25) BWN 0302 Sfero Döküm / Ductile Iron (GGG40.3)
<b>Klape / Disc</b>	: Paslanmaz Çelik / Stainless Steel
<b>Sit / Seat</b>	: EPDM / NBR
<b>Üst Mil / Upper Stem</b>	: Paslanmaz Çelik / Stainless Steel
<b>Alt Mil / Bottom Stem</b>	: Paslanmaz Çelik / Stainless Steel
<b>Kol / Hand lever</b>	: Alüminyum / Aluminium
<b>Ayına / Throttling Plate</b>	: Alüminyum / Aluminium
<b>Civata / Bolt</b>	: Karbon Çelik / Carbon Steel
<b>Somun / Nut</b>	: Karbon Çelik / Carbon Steel

**TEKNİK RESİM / TECHNICAL DRAWING**



# BWN-0202 / BWN-0302

## Wafer Kelebek Vana Wafer Butterfly Valve

### ÖLÇÜ TABLOSU / DIMENSIONS

DN	A [mm]	B [mm]	E [mm]	D [mm]	F [mm]	C [mm]	Kv
40	140	63,5	33	90	260	217	49,5
50	140	68,5	43	90	260	217	115
65	152	76	46	90	260	229	255
80	160	85	46	90	260	237	375
100	180	100	52	90	260	257	760
125	191	120	56	90	260	268	1030
150	202	132	56	90	260	279	1790
200	237	160	60	125	326	336	3450
250	274	200	68	125	416	376	5050
300	312	230	78	125	416	414	7420

### BASINÇ DÜŞÜM GRAFİĞİ / PRESSURE DROP GRAPH

Kv values

