

CHE-1001

Disk Tipi Çek Vana Disc Check Valve



TEKNİK ÖZELLİKLER / TECHNICAL SPECIFICATIONS

Basınç Sınıfı	: PN16
Gövde	: Pirinç
Bağlantı Tipi	: Wafer tip
Pressure Rating	: PN16
Body	: Brass
Connection Type	: Wafer type

Ürün / Product	Ölçü / Size
CHE-1001X015	DN15
CHE-1001X020	DN20
CHE-1001X025	DN25
CHE-1001X032	DN32
CHE-1001X040	DN40
CHE-1001X050	DN50
CHE-1001X065	DN65
CHE-1001X080	DN80
CHE-1001X100	DN100

SERTİFİKA / CERTIFICATE



GENEL ÖZELLİKLER / GENERAL PROPERTIES

Basınç Sınıfı / Pressure Rating : PN16

Maksimum Çalışma Sıcaklığı / Maximum Working Temperature : 180 °C

MALZEME / MATERIAL

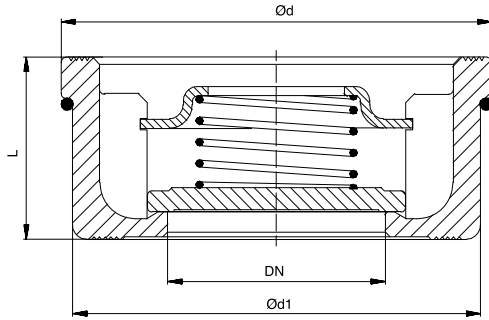
Gövde / Body : Pirinç / Brass

Klape / Disc : Paslanmaz Çelik / Stainless Steel

Kılavuz / Guide : Paslanmaz Çelik / Stainless Steel

Yay / Spring : EPDM

TEKNİK RESİM / TECHNICAL DRAWING



ÖLÇÜ TABLOSU / DIMENSIONS

DN	L(mm)	Ød (mm)	Ød1(mm)
15	16	40	15
20	19	47	20
25	22	56	25
32	28	72	32
40	31,5	82	39
50	40	95	48
65	46	115	64
80	50	132	74
100	60	152	89

BASINÇ GRAFİĞİ / PRESSURE GRAPH

