

Basınç Düşürücü Vana

Pressure Reducing Control Valve



TEKNİK ÖZELLİKLER

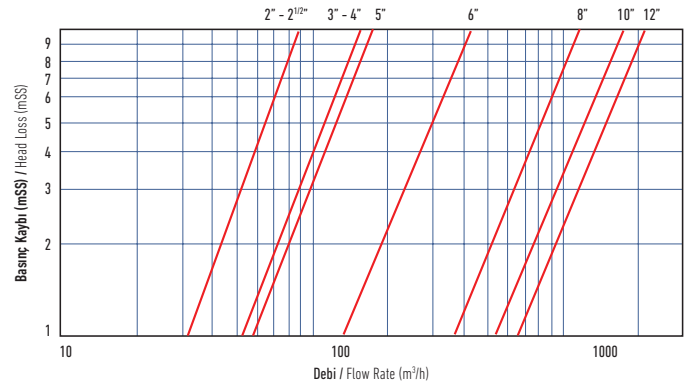
TECHNICAL SPECIFICATIONS

Basınç Sınıfı / Pressure Rating	: PN16 / PN25
Gövde / Body	: Sfero Döküm / Ductile Iron
Diyafram / Diaphragm	: EPDM
Bağlantı / Connection	: Flanşlı/ Flanged Yivli / Grooved
Maksimum Çalışma Sıcaklığı / Maximum Working Temp.	: 90 °C

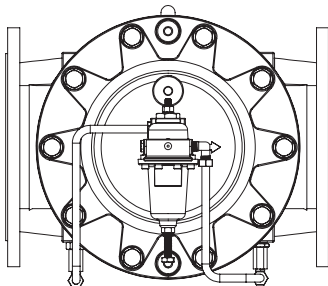
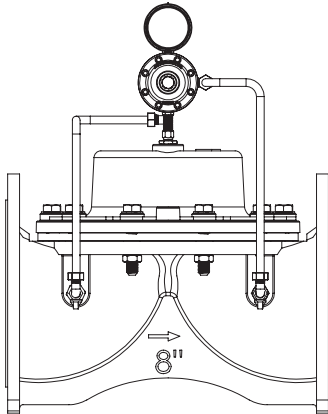
MALZEME LİSTESİ / MATERIAL LIST

Gövde / Body	: Sfero Döküm / Ductile ilron (GGG40.3)
Kapak / Bonnet	: Sfero Döküm / Ductile Iron
Klape / Sit	: Paslanmaz Çelik / Stainless Steel
Trim / Trims	: Paslanmaz Çelik / Stainless Steel

BASINÇ GRAFİĞİ / PRESSURE GRAPH



TEKNİK RESİM / TECHNICAL DRAWING



ÖLÇÜ TABLOSU / DIMENSIONS

ÜRÜN KODU PRODUCT CODE	DN	D	L	H	Kv
UPRV-0301X050	50	165	220	150	88
UPRV-0301X065	65	185	220	155	88
UPRV-0301X080	80	200	283	172	174
UPRV-0301X100	100	220	335	180	187
UPRV-0301X125	125	250	372	200	187
UPRV-0301X150	150	285	395	305	419
UPRV-0301X200	200	340	460	383	1139