

GLOB VANA

UGV SERİSİ



GENEL ÖZELLİKLER

Basınç Sınıfı	: PN16
Standart No	: TS EN 13789
Maksimum Çalışma Basıncı (Sürekli)	: 16 bar
Maksimum Çalışma Sıcaklığı	: +250 °C

MALZEME

Gövde	: UGV 0201 Pik döküm (GG25) UGV 0301 Sfero döküm (GGG40)
Mil	: Paslanmaz çelik
Mil sızdırmalığı	: Grafit
Klape	: Paslanmaz çelik
Sit	: Paslanmaz çelik

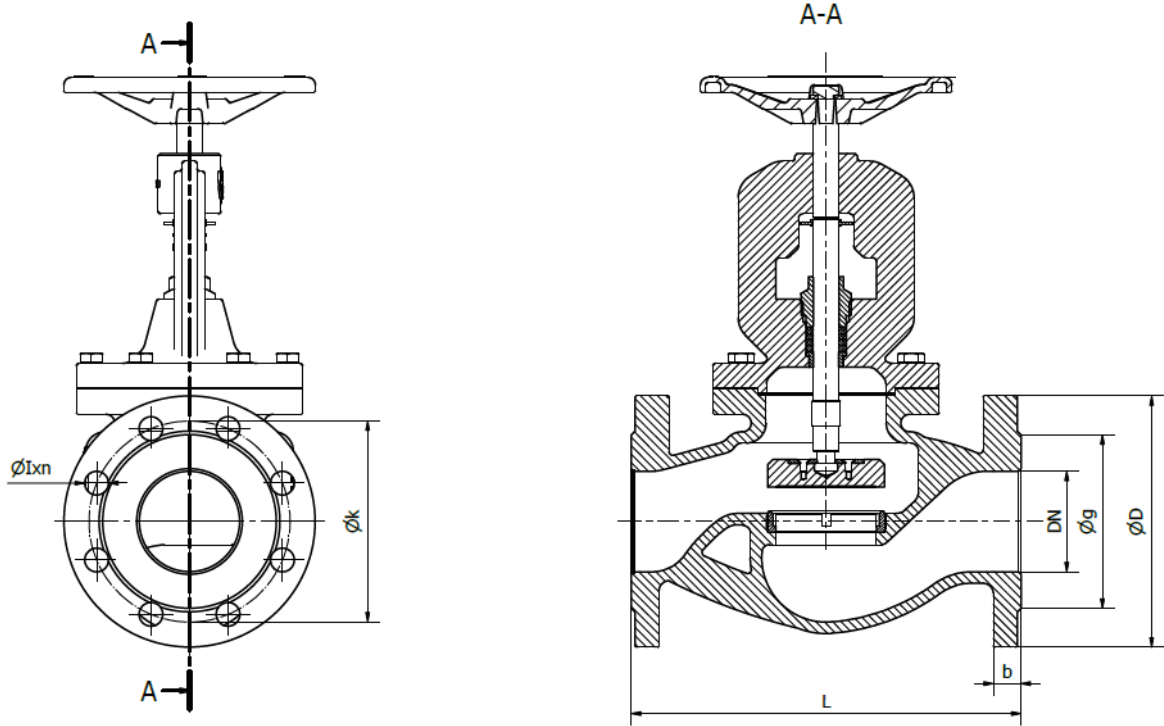
* İdeal sit / klape sertlik dereceleri ve pürüzsüzlük sayesinde yüksek sızdırmalık

* Salmastra-salmastra kutusu sayesinde optimum kullanım sağlar



* Kolay ve hızlı mil salmastrası değişimi

BOYUTLAR



DN	L	g	D	K	b	I x n
15	130	46	95	65	14	14*4
20	150	56	105	75	16	14*4
25	160	65	115	85	16	14*4
32	180	76	140	100	18	19*4
40	200	84	150	110	18	19*4
50	230	99	165	125	20	19*4
65	290	118	185	145	20	19*4
80	310	132	200	160	22	19*8
100	350	156	220	180	24	19*8
125	400	184	250	210	26	19*8
150	480	211	285	240	26	23*8
200	600	266	340	295	30	23*12