

Lug Tipi Kelebek Vana
Lug Type Butterfly Valve



SERTİFİKA / CERTIFICATE



TEKNİK ÖZELLİKLER / TECHNICAL SPECIFICATIONS

Basınç Sınıfı	: PN16
Gövde	: Pik döküm (BLN-0202) Sfero döküm (BLN-0302) İzolasyona uygun boyun tasarımı El kumandalı (DN40...DN200) Dişli kutulu (DN250...DN300)
Pressure Rating	: PN16
Body	: Cast iron (BLN-0202) Ductile iron (BLN-0302) Long neck design for high thickness insulated pipes Hand lever (DN40...DN200) Gear box (DN250...DN300)

Ürün / Product	Ölçü / Size
BLN-0202X040	DN40
BLN-0202X050	DN50
BLN-0202X065	DN65
BLN-0202X080	DN80
BLN-0202X100	DN100
BLN-0202X125	DN125
BLN-0202X150	DN150
BLN-0202X200	DN200
BLN-0202X250	DN250
BLN-0202X300	DN300

GENEL ÖZELLİKLER / GENERAL PROPERTIES

Standart No / Standard No : TS EN 593

Maksimum Çalışma Basıncı (Sürekli) / Maximum Working Pressure (Continuous) : 11 Bar

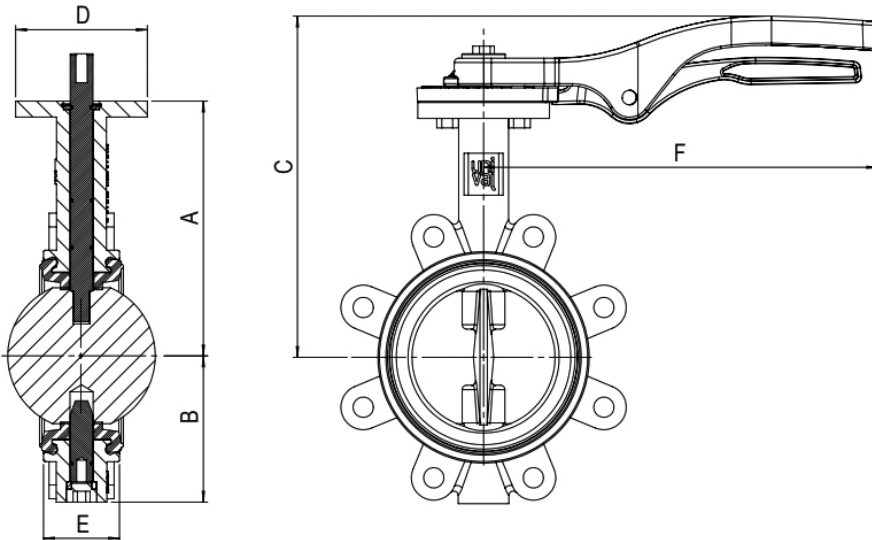
Maksimum Çalışma Sıcaklığı / Maximum Working Temperature : EPDM için 120 °C (Su) / EPDM for 120 °C (Water) NBR için 90 °C (Su ve madeni yağ) / NBR for 90 °C (Water and petroleum oil)

Maksimum Müsaade Edilen Fark Basıncı / Max. Diff. Pressure (Allowed) : DN40 - DN200 3 Bar / DN250 - DN300 1,5 Bar

MALZEME / MATERIAL

Gövde / Body	: BLN 0202 Pik Döküm / Cast Iron (GG25) BLN 0302 Sfero Döküm / Ductile Iron (GGG40.3)
Klape / Disc	: Paslanmaz Çelik / Stainless Steel
Sit / Seat	: EPDM / NBR
Üst Mil / Upper Stem	: Paslanmaz Çelik / Stainless Steel
Alt Mil / Bottom Stem	: Paslanmaz Çelik / Stainless Steel
Kol / Hand lever	: Alüminyum / Aluminium
Ayna / Throttling Plate	: Alüminyum / Aluminium
Civata / Bolt	: Karbon Çelik / Carbon Steel
Somun / Nut	: Karbon Çelik / Carbon Steel

TEKNİK RESİM / TECHNICAL DRAWING



BLN-0202 / BLN-0302

Lug Tipi Kelebek Vana
Lug Type Butterfly Valve

ÖLÇÜ TABLOSU / DIMENSIONS

DN	A [mm]	B [mm]	E [mm]	D [mm]	F [mm]	C [mm]	Kv
40	140	63,5	33	90	260	217	49,5
50	140	68,5	43	90	260	217	115
65	152	76	46	90	260	229	255
80	160	85	46	90	260	237	375
100	180	100	52	90	260	257	760
125	191	120	56	90	260	268	1030
150	202	132	56	90	260	279	1790
200	237	160	60	125	326	336	3450
250	274	200	68	125	416	376	5050
300	312	230	78	125	416	414	7420

BASINÇ DÜŞÜM GRAFİĞİ / PRESSURE DROP GRAPH

Kv values

