

# BAV-0302

## Tam Geçişli Küresel Vana (3 Parçalı) Full Bore Ball Valve (3 Piece)



### TEKNİK ÖZELLİKLER / TECHNICAL SPECIFICATIONS

<b>Basınç Sınıfı</b>	: PN16
<b>Gövde</b>	: Sfero döküm
<b>Bağlantı Tipi</b>	: Flanşlı
<b>Pressure Rating</b>	: PN16
<b>Body</b>	: Ductile Iron
<b>Connection Type</b>	: Flanged

Ürün / Product	Ölçü / Size
BAV-0302X300	DN300

### SERTİFİKA / CERTIFICATE



### GENEL ÖZELLİKLER / GENERAL PROPERTIES

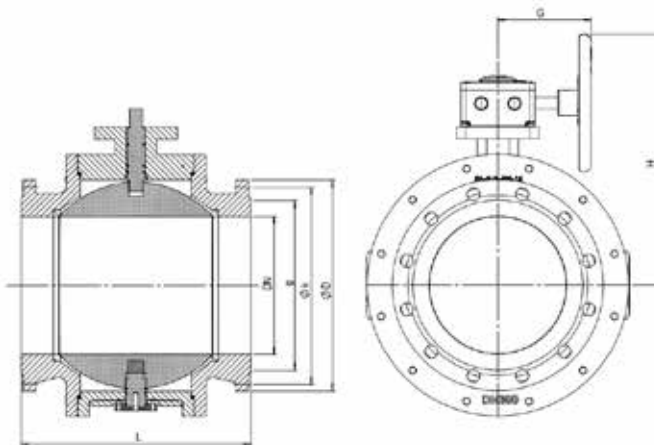
Standart No / Standard No : TS 3148

Çalışma Sıcaklığı / Working Temperature : -10... +120 °C

### MALZEME / MATERIAL

<b>Gövde / Body</b>	: Sfero Döküm / Ductile Iron
<b>Küre / Ball</b>	: Paslanmaz Çelik / Stainless Steel
<b>Kol / Lever</b>	: ST37-Çelik / ST37-Steel
<b>Mil / Stem</b>	: Paslanmaz Çelik - AISI420 / Stainless Steel- AISI420
<b>O-ring / O-ring</b>	t: EPDM
<b>Civata / Bolt</b>	: Karbon Çelik / Carbon Steel
<b>Somun / Nut</b>	: Karbon Çelik / Carbon Steel

### TEKNİK RESİM / TECHNICAL DRAWING



### ÖLÇÜ TABLOSU / DIMENSIONS

DN	L [mm]	OD [mm]	OK [mm]	g [mm]	H [mm]	G [mm]
300	500	460	410	481	510	200