

PİSLİK TUTUCU STR SERİSİ

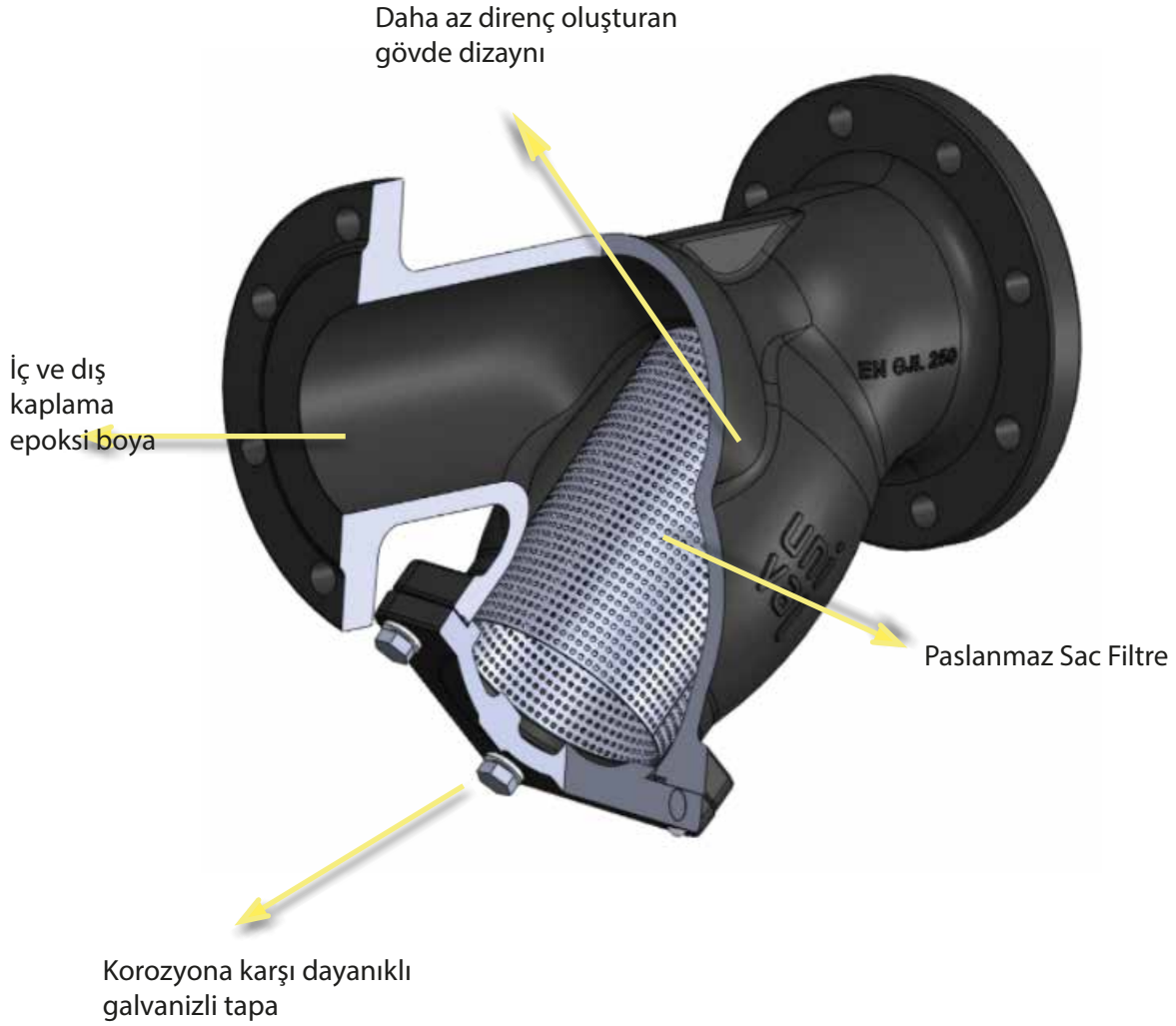


GENEL ÖZELLİKLER

Standart No	: TS 11494
Basınç Sınıfı	: PN16
Maksimum Çalışma Sıcaklığı	: +120 °C

MALZEME

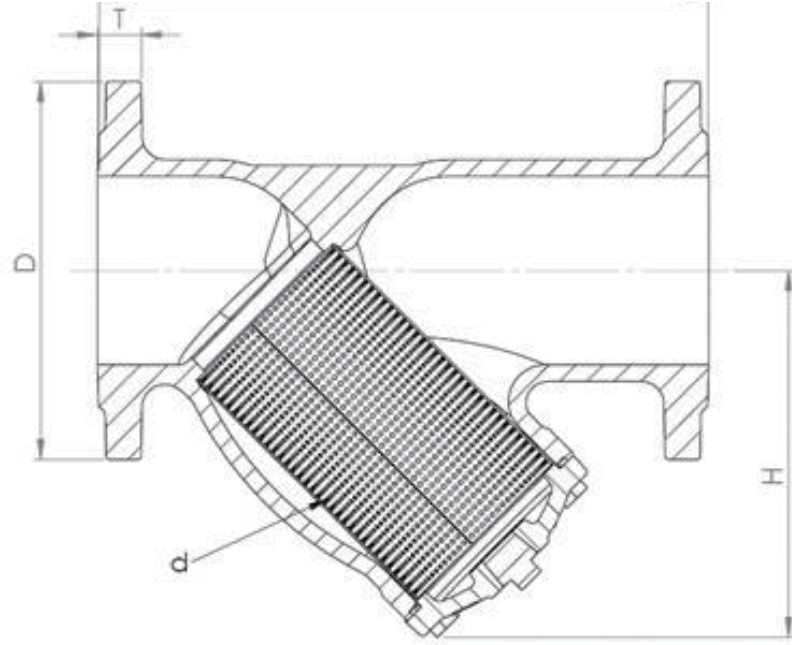
Gövde	: STR-0201 Pik döküm / Sfero döküm
Kapak / Cover	: STR-0201 Pik döküm / Sfero döküm
Filtre / Screen	: Paslanmaz çelik
Boşaltma Tapası / Flag	: Sfero döküm (Kaplı)
Conta / Gasket	: EPDM
Civata / Bolt	: Karbon çelik (kaplı)



CERTIFICATIONS



BOYUTLAR



DN	L	H	D	T	d	TAPA / PLUG
50	230	130	165	17	Ø 1,5	1,2"
65	290	156	185	17	Ø 1,5	1"
80	310	172	200	17	Ø 1,5	1"
100	350	215	220	17	Ø 3	1"
125	400	240	250	17	Ø 3	1 1/4"
150	480	282	285	17	Ø 3	1 1/2"
200	600	335	340	18	Ø 3	1 1/2"
250	730	460	400	20	Ø 3	2"
300	850	515	455	22,5	Ø 3	2"

