

> ÇALPARA ÇEK VANA SWING CHECK VALVE

CHE-1010

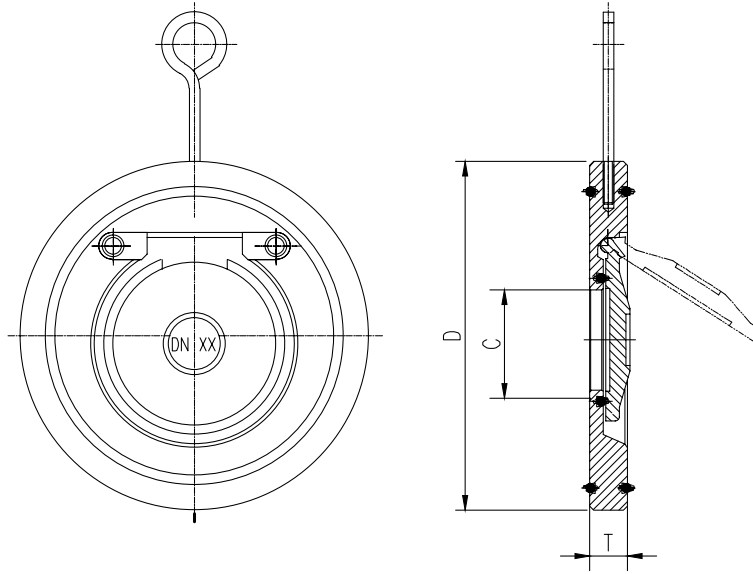


Basınç Sınıfı : PN16
Gövde : Çelik döküm
Disk : Paslanmaz çelik
Çalpara tip

Pressure Rating : PN16
Body : Cast steel
Disc : Stainless steel
Swing type

PRODUCT	SIZE
CHE-1010X050	DN 50
CHE-1010X065	DN 65
CHE-1010X080	DN 80
CHE-1010X100	DN 100
CHE-1010X125	DN 125
CHE-1010X150	DN 150
CHE-1010X200	DN 200
CHE-1010X250	DN 250
CHE-1010X300	DN 300

CERTIFICATIONS



MALZEME / MATERIALS

Gövde / Body : Karbon çelik / Carbon steel
Klape / Disc : Paslanmaz çelik / Stainless steel
O-Ring : EPDM
Merkezleme Halkası / Eye Bolt : Karbon çelik / Carbon steel
Vida / Screw : Paslanmaz çelik / Stainless steel

GENEL ÖZELLİKLER / GENERAL PROPERTIES

Basınç Sınıfı / Pressure Rating : PN16
Maksimum Çalışma Sıcaklığı / Maximum Working Temp. : 120 °C

DN	D	C	T
50	109	31,8	14
65	129	40	14
80	144	51,3	15
100	164	70	18
125	194	91,5	18,5
150	250	110	20
200	275	163	22
250	330	192	26
300	380	234	28