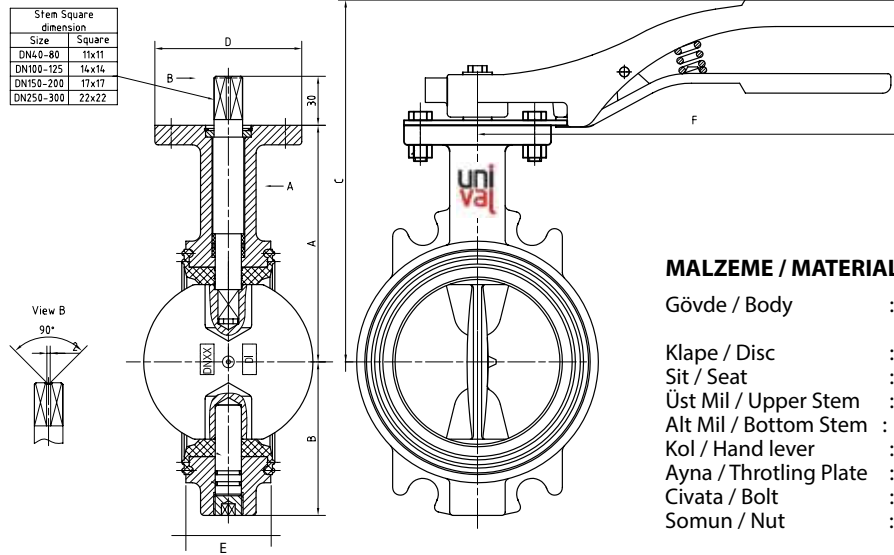


BWN-0202 / BWN-0302**CERTIFICATIONS**

Basınç Sınıfı : PN16
 Gövde : Dökme demir (BWN-0202)
 Sfero döküm (BWN-0302)
 Klape : Paslanmaz çelik
 Conta : EPDM veya NBR
 İzolasyona uygun boyun dizaynı
 El kumandalı (DN40...DN200)
 Dişli kutulu (DN250...DN300)

Pressure Rating : PN16
 Body : Cast iron (BWN-0202)
 Ductile iron (BWN-0302)
 Disc : Stainless steel
 Seat : EPDM or NBR
 Long neck design for high thickness
 insulated pipes
 Hand lever (DN40...DN200)
 Gear box (DN250...DN300)

PRODUCT	SIZE
BWN-0202X040	DN 40
BWN-0202X050	DN 50
BWN-0202X065	DN 65
BWN-0202X080	DN 80
BWN-0202X100	DN 100
BWN-0202X125	DN 125
BWN-0202X150	DN150
BWN-0202X200	DN 200
BWN-0202X250	DN 250
BWN-0202X300	DN 300

**MALZEME / MATERIALS**

Gövde / Body : BWN 0202 Pisk döküm / Cast iron (GG25)
 BWN 0302 Sfero döküm / Ductile iron (GGG40.3)
 Klape / Disc : Paslanmaz çelik / Stainless steel
 Sit / Seat : EPDM / NBR
 Üst Mil / Upper Stem : Paslanmaz çelik / Stainless steel
 Alt Mil / Bottom Stem : Paslanmaz çelik / Stainless steel
 Kol / Hand lever : Karbon çelik / Carbon steel
 Ayna / Throtling Plate : Karbon çelik / Carbon steel
 Civata / Bolt : Karbon çelik / Carbon steel
 Somun / Nut : Karbon çelik / Carbon steel

GENEL ÖZELLİKLER / GENERAL PROPERTIES

Standart No : TS EN 593 + A1
 Basınç Sınıfı / Pressure Rating : PN16
 Maksimum Çalışma Sıcaklığı / Maximum Working Temp. : EPDM için 120 °C (Su) / EPDM for 120 °C (Water)
 NBR için 90 °C (Su ve madeni yağ) / NBR for 90 °C (Water and petroleum oil)

DN	A	B	E	D	F	C	Kv
40	140	63,5	34,5	90	260	217	49,5
50	140	68,5	43	90	260	217	115
65	152	76	45	90	260	229	255
80	160	85	46	90	260	237	375
100	180	100	51,5	90	260	257	760
125	191	120	56	90	260	268	1030
150	202	132	56,5	90	260	279	1790
200	237	160	60	125	326	336	3450
250	274	200	68,5	125	416	376	5050
300	312	230	79,5	125	416	414	7420