

> LUG TİPİ KELEBEK VANA

LUG TYPE BUTTERFLY VALVE

BLN-0201 / BLN-0301

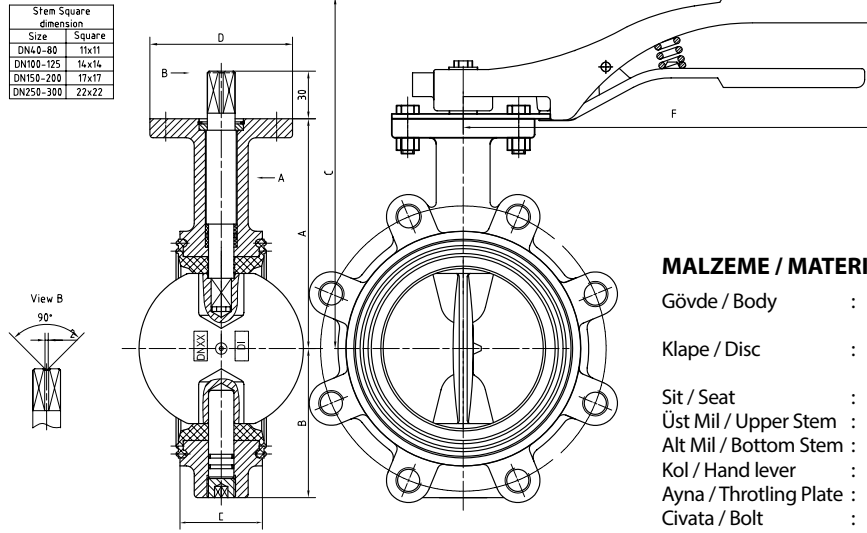


CERTIFICATIONS



Basınç Sınıfı	: PN16
Gövde	: Dökme demir (BLN-0201) Sfero döküm (BLN-0301)
Klape	: Nikel kaplı sfero döküm
Conta	: EPDM veya NBR İzolasyona uygun boyun dizaynı El kumandalı (DN40...DN200) Dişli kutulu (DN250...DN300)
Pressure Rating	: PN16
Body	: Cast iron (BLN-0201) Ductile iron (BLN-0301)
Disc	: Nickel plated ductile iron
Seat	: EPDM or NBR Long neck design for high thickness insulated pipes Hand lever (DN40...DN200) Gear box (DN250...DN300)

PRODUCT	SIZE
BLN-0201X040	DN 40
BLN-0201X050	DN 50
BLN-0201X065	DN 65
BLN-0201X080	DN 80
BLN-0201X100	DN 100
BLN-0201X125	DN 125
BLN-0201X150	DN150
BLN-0201X200	DN 200
BLN-0201X250	DN 250
BLN-0201X300	DN 300



MALZEME / MATERIALS

Gövde / Body	: BLN 0201 Pük döküm / Cast iron (GG25) BLN 0301 Sfero döküm / Ductile iron (GGG40)
Klape / Disc	: Nikel kaplı sfero döküm / Paslanmaz çelik / Alüminyum Bronz Nickel plated ductile iron / Stainless steel / Aluminium bronze
Sit / Seat	: EPDM / NBR
Üst Mil / Upper Stem	: Paslanmaz çelik / Stainless steel
Alt Mil / Bottom Stem	: Paslanmaz çelik / Stainless steel
Kol / Hand lever	: Karbon çelik / Carbon steel
Ayna / Throtling Plate	: Karbon çelik / Carbon steel
Civata / Bolt	: Karbon çelik / Carbon steel
Somun / Nut	: Karbon çelik / Carbon steel

GENEL ÖZELLİKLER / GENERAL PROPERTIES

Standart No	: TS EN 593 + A1
Basınç Sınıfı / Pressure Rating	: PN16
Maksimum Çalışma Sıcaklığı / Maximum Working Temp.	: EPDM için 120 °C (Su) / EPDM for 120 °C (Water) NBR için 90 °C (Su ve madeni yağ) / NBR for 90 °C (Water and petroleum oil)

DN	A	B	E	D	F	C	Kv	dxn
40	140	63,5	34,5	90	260	217	49,5	M16 x 4
50	140	68,5	43	90	260	217	115	M16 x 4
65	152	76	45	90	260	229	255	M16 x 4
80	160	85	46	90	260	237	375	M16 x 8
100	180	100	51,5	90	260	257	760	M16 x 8
125	191	120	56	90	260	268	1030	M16 x 8
150	202	132	56,5	90	260	279	1790	M20 x 8
200	237	160	60	125	326	336	3450	M20 x 12
250	274	200	68,5	125	416	376	5050	M24 x 12
300	312	230	79,5	125	416	414	7420	M24 x 12