

Akış Anahtarı / Waterflow Detector



TEKNİK ÖZELLİKLER / TECHNICAL SPECIFICATIONS

Basınç Sınıfı / Pressure Rating: 450 psi
Gövde / Saddle: Sfero Döküm / Ductile Iron
Kapak / Cover: Alüminyum Alaşım / Aluminium Alloy
Geciktirme Özelliği / Retard Feature: Paletli Tip / Vane Type
Ölçü / Size: DN50-DN200

GENEL ÖZELLİKLER / GENERAL SPECIFICATIONS

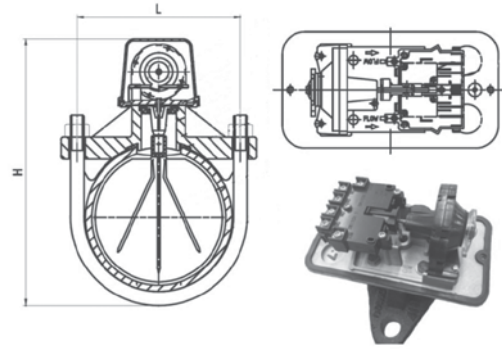
Su Akış anahtarları, siprinks sistemlerinde su taşıyan borulara monte edilir. Sch10'dan Sch40'a kadar olan ve DN 50'den DN 200 inç ölçülerindeki çelik borularda kullanılır. Akış anahtarlarının boyutları için tablo 1'e bakınız. Borudaki su akışı, genellikle belirli bir gecikme süresinden sonra, bir kanadı iterek, anahtarı tetikler. Bütün su akış anahtarları pnömatis olarak kontrol edilen mekanik geciktirme mekanizmasına sahiptir. Tüm gecikme süresi dolmadan su akışı durursa gecikmeler sıfırlanır. Bütün anahtarlar su akış hızı dakika. Su akış hızı dakikada 10 galon veya daha fazla olduğunda tüm anahtarlar etkinleşir, ancak hız dakikada 4 galondan az olduğunda, anahtar etkin hale gelmez.

Water flow detectors are mounted to water-filled pipes in sprinkler systems. It is used on steel pipe, schedules 10 through 40, sizes 50mm thru 200mm (2" thru 8"). See Table 1 for detectors sizes. Water flow in the pipe deflects a vane, which triggers a switch usually after a specified delay period. All water flow detectors have a pneumatically controlled mechanical delay mechanism. Delays reset if the flow of water stops before the entire delay has elapsed. All switches are actuate when the water flow rate is 10 gallons per minute or greater, but will not actuate if the rate is less than 4gallons per minute.

MALZEME LİSTESİ / MATERIAL LIST

Parça Adı / Part Name	Malzeme / Material
Gövde / Saddle	Sfero Döküm / Ductile Iron, A536 65-45-12
Kavrayıcı / Holder	SS304+EPDM
Plaka / Plate	Alüminyum Alaşım / Aluminium Alloy
Kapak / Cover	Plastik / Plastic
Kanat / Paddle	Plastik / Plastic
Mikroanahtar / Microswitch	Alüminyum Alaşım / Aluminium Alloy
Conta / Gasket	EPDM
Geciktirme Mekanizması / Retarding Device	Plastik / Plastic
Terminal Kutusu / Terminal Box	Plastik / Plastic

TEKNİK RESİM / TECHNICAL DRAWING



ÖLÇÜ TABLOSU / DIMENSIONS

Ölçü / Size	2	2,5	3	4	5	6	8
W	84/3.31	92 / 3.62	104 / 4.09	133 / 5.24	160 / 6.30	187 / 7.36	239 / 9.41
H	190 / 7.48	200 / 7.87	220 / 8.66	245 / 9.65	270 / 10.63	300 / 11.8	350 / 13.78
Nominal Boru Ölçüsü Nominal Pipe Size OD.	60.3 / 2.37	73 / 2.87	88.9 / 3.50	114.3 / 4.50	141.3 / 5.56	168.3 / 6.63	219.1 / 8.63
Boru Et Kalınlığı Pipe Wall Thickness	2.77 - 3.91 0.11 - 0.15	3.05 - 5.16 0.12 - 0.20	3.05 - 5.49 0.12 - 0.22	3.05 - 6.02 0.12 - 0.24	3.40 - 6.55 0.13-0.26	3.40 / 7.11 0.13 / 0.28	3.76 - 8.18 0.15 - 0.32