

## > DİSK TİPİ ÇEK VANA

### DISC CHECK VALVE

#### CHE-0601



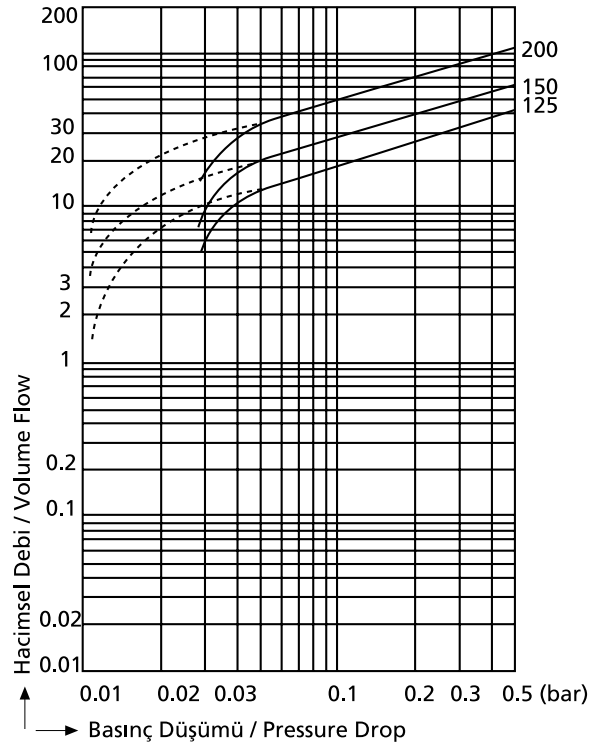
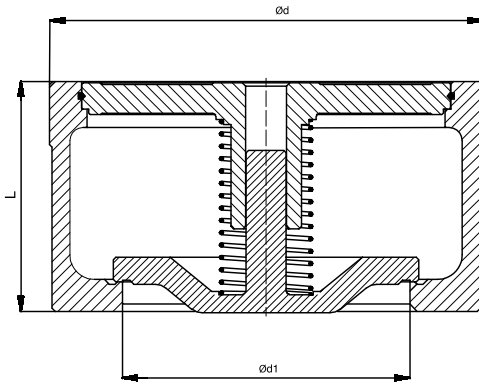
Basınç Sınıfı : PN16  
Gövde : Sfero döküm / Paslanmaz çelik  
Disk : Sfero döküm / Paslanmaz çelik  
Yay : Paslanmaz çelik  
Wafer tip

Pressure Rating : PN16  
Body : Ductile iron / Stainless steel  
Disc : Ductile iron / Stainless steel  
Seat : Stainless steel  
Wafer type

#### PRODUCT SIZE

PRODUCT	SIZE
CHE-0601X40	DN 40
CHE-0601X50	DN 50
CHE-0601X60	DN 60
CHE-0601X80	DN 80
CHE-0601X100	DN 100
CHE-0601X125	DN 125
CHE-0601X150	DN 150
CHE-0601X200	DN 200

#### CERTIFICATIONS



#### MALZEME / MATERIALS

Gövde / Body : Sfero döküm - Paslanmaz çelik / Ductile iron - Stainless steel (GGG50)  
Klape / Disc : Sfero döküm - Paslanmaz çelik / Ductile iron - Stainless steel (GGG50)  
Kılavuz / Guide : Sfero döküm / Ductile iron (GGG50)  
Yay / Spring : Paslanmaz çelik / Stainless steel

#### GENEL ÖZELLİKLER / GENERAL PROPERTIES

Standart No : TS 1074  
Basınç Sınıfı / Pressure Rating : PN16  
Maksimum Çalışma Sıcaklığı / Maximum Working Temp. : 180 °C

DN	L	Ød	Ød1
125	90	184	112
150	106	209	132
200	140	264	175