

Islak Alarm Vanası / Wet Alarm Valve



TEKNİK ÖZELLİKLER / TECHNICAL SPECIFICATIONS

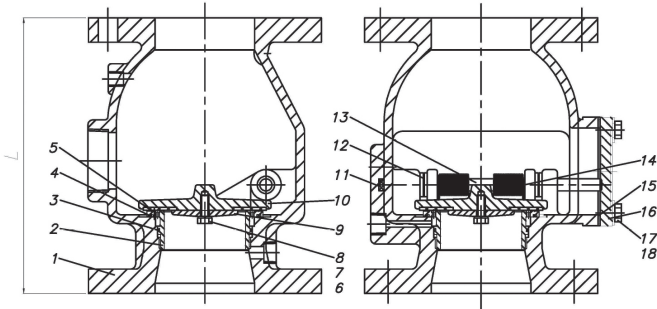
Basınç Sınıfı / Pressure Rating: 300 psi (20 bar)
Gövde / Body: Sfero Döküm / Ductile Iron
Klape / Clapper: Sfero Döküm / Ductile Iron
Diyafram / Diaphragm: Bronz / Bronze
Bağlantı/ Connection: Flanşlı / Flange - Yivli / Grooved
Ölçü / Size: DN100-DN200

GENEL ÖZELLİKLER / GENERAL SPECIFICATIONS

Islak alarm vanası, yangın söndürme sistemine suyun girmesine müsaade eden ve belirlenen basınç ve debi altında alarmı çalıştıran tek yönlü bir vanadır. Kısa bir süre için, maksimum 10 m/sec akış hızına izin verir. Yüksek akışkan hızları kavitezyon ve ses meydana getirebilirler. Alarm çek vanası yüksek mukavemetli, düşük ağırlıklı, sfero döküm gövde ve iç parçalara kolay ulaşım sağlar. Bütün iç parçalar, vanayı tesisattan sökmeden değiştirilebilir. Klape üzerindeki conta, klapeyi vanadan sökmeden kolaylıkla değiştirilebilir.

A one-way valve that allows only water to flow into a wet fire extinguishing system and drives the alarm of supporting parts under specified pressure and flow. WEFLO Alarm Check Valve allow max 10 m/sec Flow Velocity but without long run time. Typically high fluid velocities can create cavitation and noise. The alarm check valve is made from high strength, low weight ductile iron, and offers easy access to all internal parts. All internal parts are replaceable without having to remove the valve from the installed position. The rubber clapper seal is easily replaced without removing the clapper from the valve.

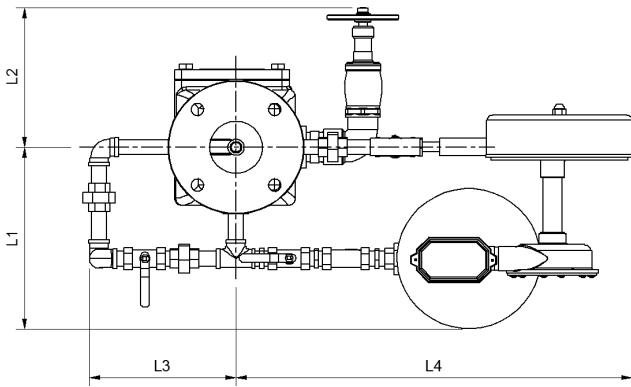
TEKNİK RESİM / TECHNICAL DRAWING



MALZEME LİSTESİ / MATERIAL LIST

No	Parça Adı / Part Name	Malzeme / Material	ASTM Şartname / Specification	EN Şartname / Specification
1	Gövde / Body	Sfero Döküm / Ductile Iron	A536 Seviye / Grade 64-45-12	EN 1563 EN-GJS-450-10
2	Gövde Siti / Body Seat	Bronz / Bronze	B62 C83600	EN 1982 CuSn5Zn5Pb5
3	O-Halka / O-Ring	Kauçuk / Rubber, NBR	D2000	EN 681
4	O-Halka / O-Ring	Kauçuk / Rubber, NBR	D2000	EN 681
5	Klape Siti / Disc Seat	Kauçuk / Rubber, EPDM	D2000	EN 681
6	Civata / Bolt	Paslanmaz Çelik / Stainless Steel	F593 Seviye / Grade 304	A2-70
7	Burç / Washer	Paslanmaz Çelik / Stainless Steel	A276 Tip 304 / Type 304	EN10088 X5CrNi18-10
8	Yay Burcu / Spring Washer	Paslanmaz Çelik / Stainless Steel	A276 Tip 304 / Type 304	EN10088 X5CrNi18-10
9	Sit Tutucu / Seat Retainer	Sfero Döküm / Ductile Iron	A536 Seviye / Grade 64-45-12	EN 1563 EN-GJS-450-10
10	Klape / Disc	Sfero Döküm / Ductile Iron	A536 Seviye / Grade 64-45-12	EN 1563 EN-GJS-450-10
11	Tapa / Plug	Paslanmaz Çelik / Stainless Steel	A276 Tip 304 / Type 304	EN10088 X5CrNi18-10
12	Kol / Sleeve	Pirinç / Brass	B124 C37700	EN 12165 CuZn39Pb3
13	Mil / Stem	Paslanmaz Çelik / Stainless Steel	A276 Tip 304 / Type 304	EN10088 X5CrNi18-10
14	Yay / Spring	Paslanmaz Çelik / Stainless Steel	A276 Tip 304 / Type 304	EN10088 X5CrNi18-10
15	Kapak Contası / Cover Gasget	Kauçuk / Rubber, EPDM	D2000	EN 681
16	Kapak / Cover	Sfero Döküm / Ductile Iron	A536 Seviye / Grade 64-45-12	EN 1563 EN-GJS-450-10
17	Civata / Bolt	Paslanmaz Çelik / Stainless Steel	F593 Seviye / Grade 304	A2-70
18	Burç / Washer	Paslanmaz Çelik / Stainless Steel	A276 Tip 304 / Type 304	EN10088 X5CrNi18-10

ÖLÇÜ TABLOSU / DIMENSIONS

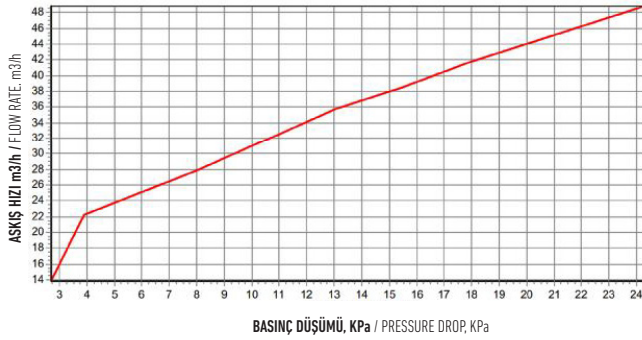


Alarm Çekvalf, Dikey Trim / Alarm Check Valve, Vertical Trim

Ölçü Size	Çek Valf Ağırlık (Kg)	Montaj Ağırlığı (Kg)	Boyut / Dimension (cm)				
			L1	L2	L3	L4	Yükseklik Height
DN80	18,2	36	30	26	25	60	85
DN100	27,1	45,9	30	26	25	60	85
DN150	49,9	69,1	30	26	25	60	85
DN200	80	99,8	35	26	25	60	85

AKIŞ KARAKTERİSTİĞİ / FLOW CHARACTERISTICS

2" PERFORMANS TABLOSU / 2" PERFORMANCE CHART



2 1/2" PERFORMANS TABLOSU / 2 1/2" PERFORMANCE CHART

