

DİSK ÇEK VANA CHE SERİSİ

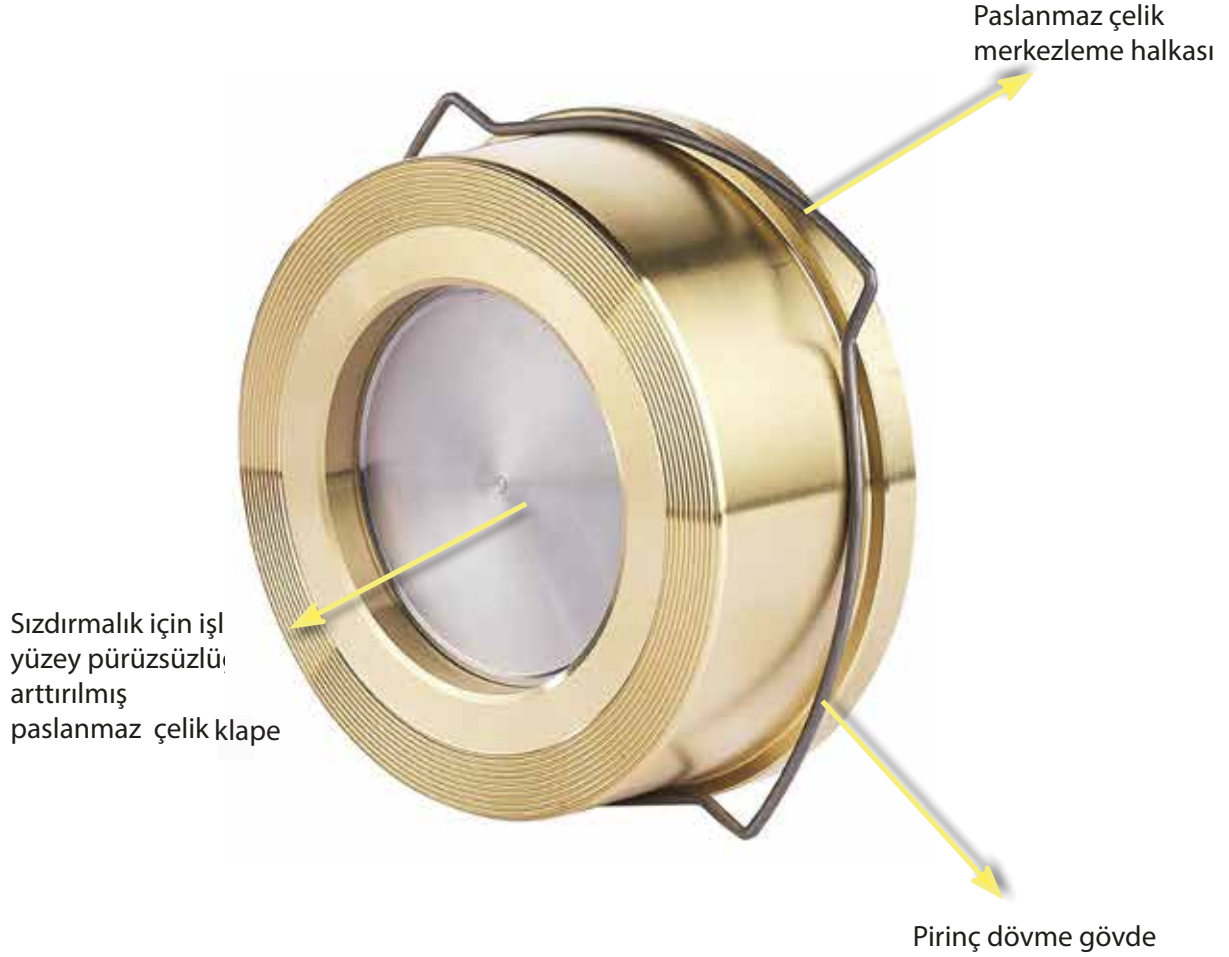


GENEL ÖZELLİKLER

Basınç Sınıfı	: PN16
Standart No	: TS 3148
Maksimum Çalışma Basıncı (Sürekli)	: 11 bar
Maksimum Çalışma Sıcaklığı	: 170 °C (Su)

MALZEME

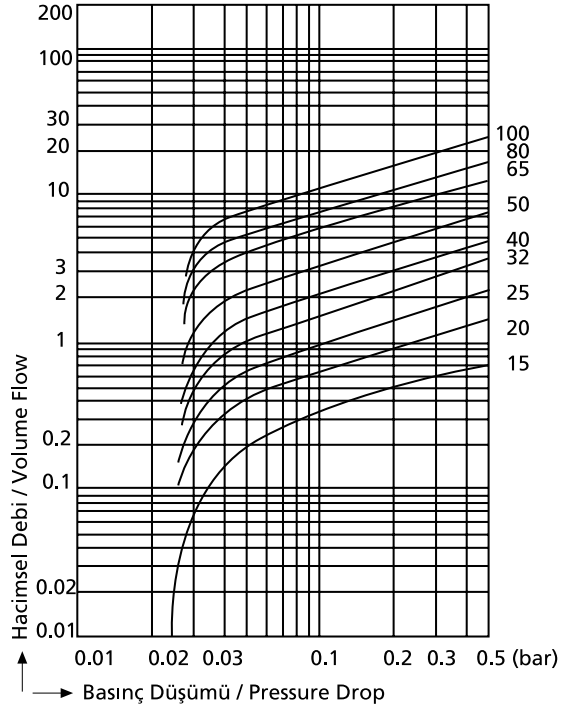
Gövde	: CHE-1001
Klape	: Dövme Piriç
Kılavuz	: Paslanmaz çelik
Yay	: Paslanmaz çelik



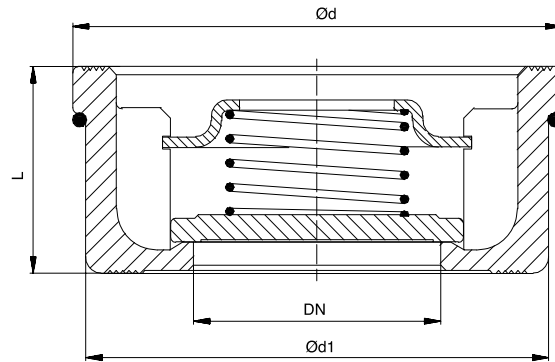
CERTIFICATIONS



AKIŞ EĞRİSİ



BOYUTLAR



DN	L	Ød	Ød1
15	16	40	15
20	19	47	20
25	22	56	25
32	28	72	32
40	31,5	82	39
50	40	95	48
65	46	115	64
80	50	132	74
100	60	152	89