

> FLANŞLI LİMİT RODLU TİTREŞİM YUTUCU METAL VIBRATION ABSORBER

UTY-0911



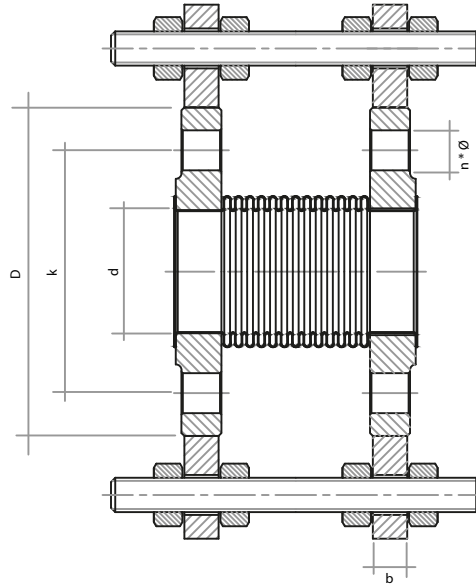
CERTIFICATIONS



Basınç Sınıfı : PN16 / PN25
Körük : Paslanmaz çelik
Flanş : Karbon çelik
Genleşme : 30 mm
Flanşlı
Limit Rodlar : Karbon çelik

Pressure Rating : PN16 / PN25
Bellow : Stainless steel
Flange : Carbon steel
Rods : Carbon steel

PRODUCT	SIZE
UTY-0911X025	DN 25
UTY-0911X032	DN 32
UTY-0911X040	DN 40
UTY-0911X050	DN 50
UTY-0911X065	DN 65
UTY-0911X080	DN 80
UTY-0911X100	DN 100
UTY-0911X125	DN 125
UTY-0911X150	DN 150
UTY-0911X200	DN 200
UTY-0911X250	DN 250



MALZEME / MATERIALS

Körük / Bellow : Paslanmaz çelik / Stainless steel
Layner / Liner : Paslanmaz çelik / Stainless steel
Flanş / Flange : Karbon çelik / Carbon steel

GENEL ÖZELLİKLER / GENERAL PROPERTIES

Standart No : TS 10880
Basınç Sınıfı / Pressure Rating : PN16 / PN25
Maksimum Çalışma Sıcaklığı / Maximum Working Temp. : 420 °C

DN	L (30mm)	D	d	k	b	n	Ø
25	110	115	43	85	18	4	14
32	110	140	43	100	18	4	18
40	120	150	49	110	18	4	18
50	120	165	61	125	18	4	18
65	120	185	77	145	18	4	18
80	120	200	89	160	20	8	18
100	120	220	115	180	20	8	18
125	125	250	140	210	22	8	18
150	130	285	169	240	22	8	22
200	150	340	220	295	24	12	22
250	165	405	274	355	26	12	26