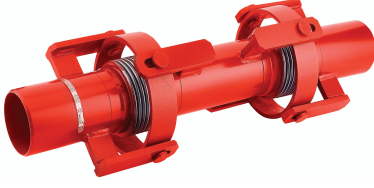


# > DİLATASYON VE SİSMİK KOMPANSATÖRÜ (KAYNAKLI) SISMIC EXPANSION JOINT

## UDJ-0901



Basınç Sınıfı : PN16  
Körük : Paslanmaz çelik  
Boru : Karbon çelik

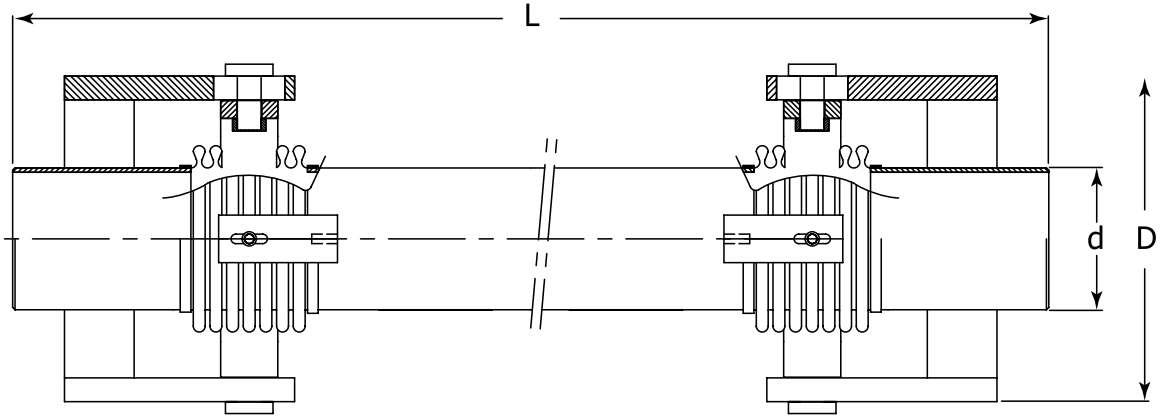
Pressure Rating : PN16  
Bellow : Stainless steel  
Pipe : Carbon steel

Genleşme / Expansion:  
X=±50 mm Y,Z: ±50 mm  
X=±50 mm Y,Z: ±100 mm  
X=±50 mm Y,Z: ±150 mm  
X=±50 mm Y,Z: ±200 mm

### CERTIFICATIONS



PRODUCT	SIZE
UDJ-0901X025	DN 25
UDJ-0901X032	DN 32
UDJ-0901X040	DN 40
UDJ-0901X050	DN 50
UDJ-0901X065	DN 65
UDJ-0901X080	DN 80
UDJ-0901X100	DN 100
UDJ-0901X125	DN 125
UDJ-0901X150	DN 150
UDJ-0901X200	DN 200
UDJ-0901X250	DN 250



### MALZEME / MATERIALS

Körük / Bellow : Paslanmaz çelik / Stainless steel  
Layner / Liner : Paslanmaz çelik / Stainless steel  
Boru / Pipe : Karbon çelik / Carbon steel  
Mafsallar / Blade : Karbon çelik / Carbon steel

### GENEL ÖZELLİKLER / GENERAL PROPERTIES

Standart No : TS 10880  
Basınç Sınıfı / Pressure Rating : PN16  
Maksimum Çalışma Sıcaklığı / Maximum Working Temp. : 420 °C

DN	L (x:±50 Y,Z:±50)	L (x:±50 Y,Z:±100)	L (x:±100 Y,Z:±150)	L (x:±100 Y,Z:±200)	d	D
25	710	910	1110	1310	33,7	140
32	710	910	1110	1310	42,4	140
40	710	910	1110	1310	48,3	140
50	770	970	1170	1380	60,3	170
65	770	970	1220	1380	76,1	190
80	820	1020	1250	1480	88,9	225
100	820	1020	1280	1480	114,3	250
125	950	1150	1460	1530	139,7	275
150	950	1150	1460	1750	165	305
200	1120	1340	1690	2040	219,1	360
250	1120	1340	1690	2040	273	440