

# LUG KELEBEK VANA

## BLN SERİSİ

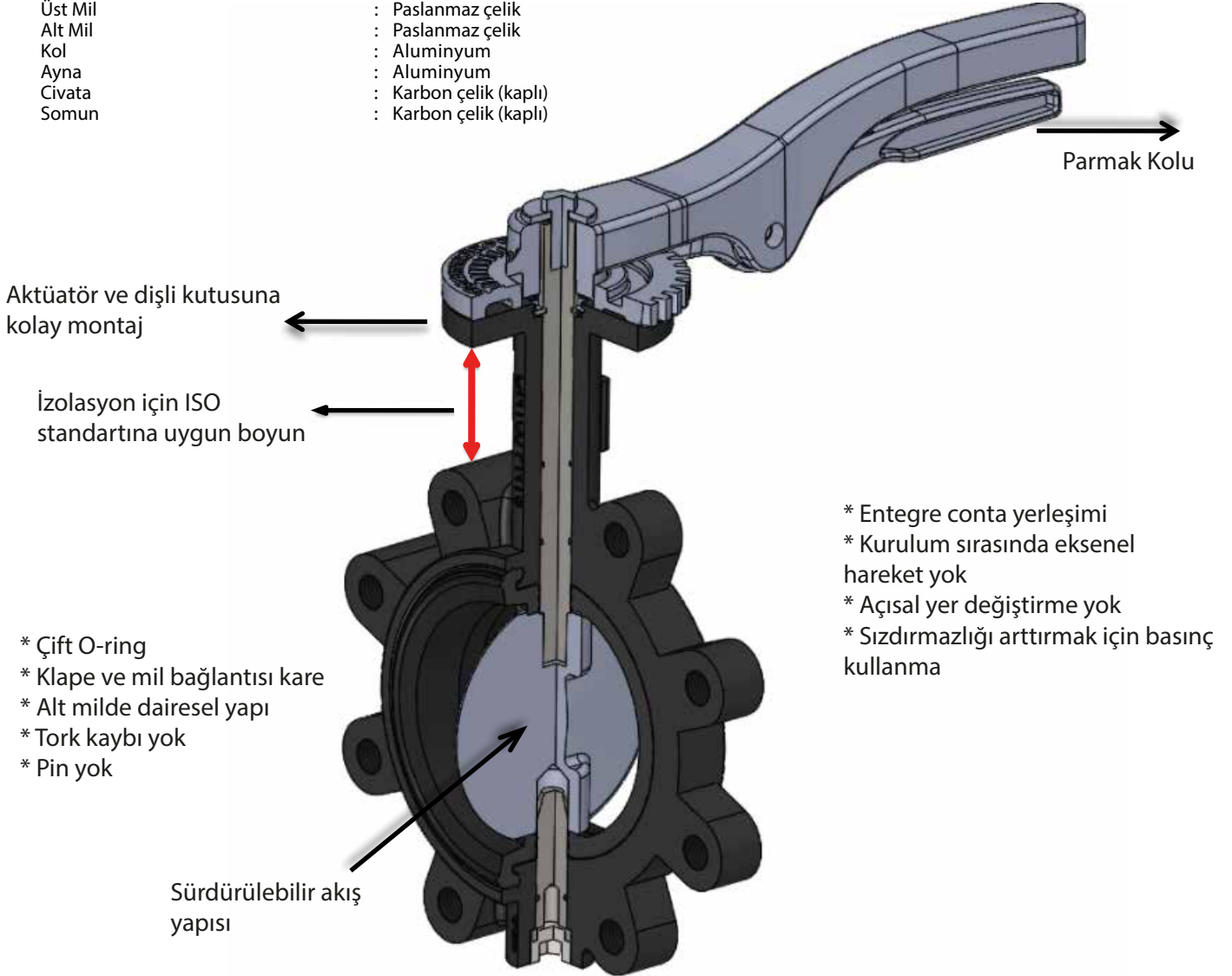


### GENEL ÖZELLİKLER

Basınç Sınıfı	: PN16
Standart No	: TS EN593
Maksimum Çalışma Basıncı (Sürekli)	: 11 bar
Maksimum Çalışma Sıcaklığı	: EPDM için 120 °C (Su) NBR için 90 °C (Su ve madeni yağ)
Müsaade edilen fark basıncı (Sürekli)	: DN 40 - DN200 3 bar - DN250-DN300 1,5 bar
El kumandalı (DN40...DN200)	
Dişli kutulu (DN250...DN300)	

### MALZEME

Gövde	: BLN 0201 Pik döküm (GG25) BLN 0301 Sfero döküm (GGG40)
Klape	: Nikel kaplı sfero döküm / Paslanmaz çelik
Sit	: EPDM / NBR / Viton
Üst Mil	: Paslanmaz çelik
Alt Mil	: Paslanmaz çelik
Kol	: Alüminyum
Ayna	: Alüminyum
Cıvata	: Karbon çelik (kaplı)
Somun	: Karbon çelik (kaplı)

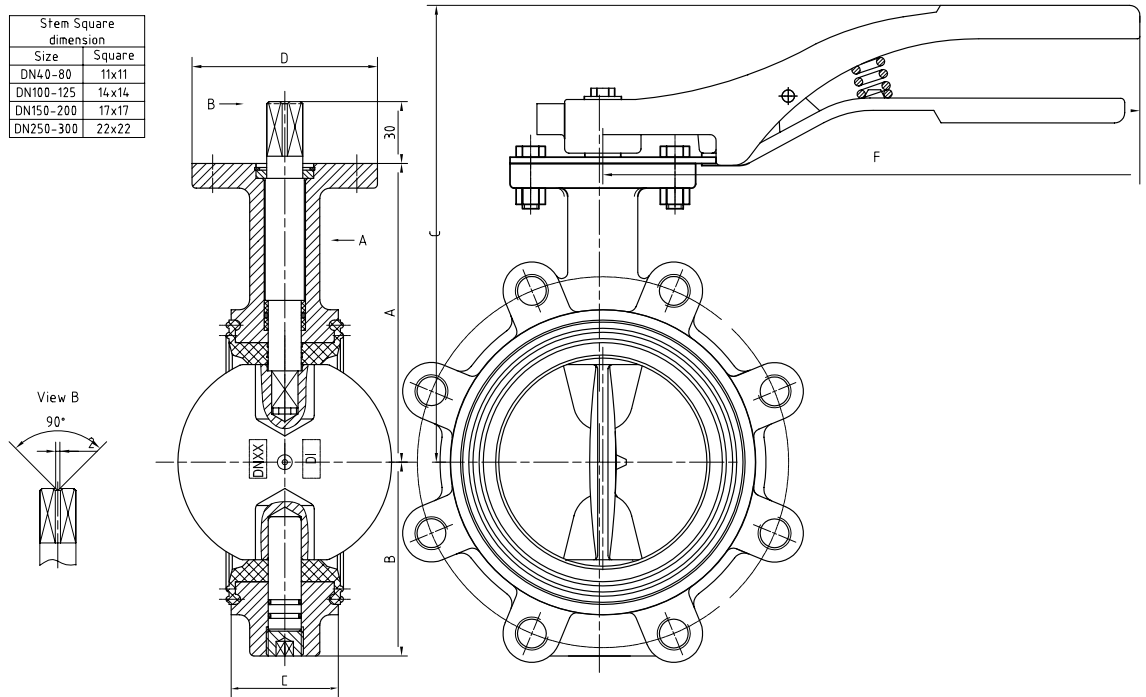


CERTIFICATIONS



### BOYUTLAR

Size	Square dimension
DN40-80	11x11
DN100-125	14x14
DN150-200	17x17
DN250-300	22x22



DN	A	B	E	D	F	C	Kv	dxn
40	140	63,5	34,5	90	260	217	49,5	M16 x 4
50	140	68,5	43	90	260	217	115	M16 x 4
65	152	76	45	90	260	229	255	M16 x 4
80	160	85	46	90	260	237	375	M16 x 8
100	180	100	51,5	90	260	257	760	M16 x 8
125	191	120	56	90	260	268	1030	M16 x 8
150	202	132	56,5	90	260	279	1790	M20 x 8
200	237	160	60	125	326	336	3450	M20 x 12
250	274	200	68,5	125	416	376	5050	M24 x 12
300	312	230	79,5	125	416	414	7420	M24 x 12

### Kv values

